

CATALOGO TECNICO 2024

TECHNICAL CATALOGUE
CATALOGUE TECHNIQUE
TECHNISCHER KATALOG

2024

Sistema ECO 25 Doppia parete coibentata Inox - Rame e Ral nero

System ECO 25

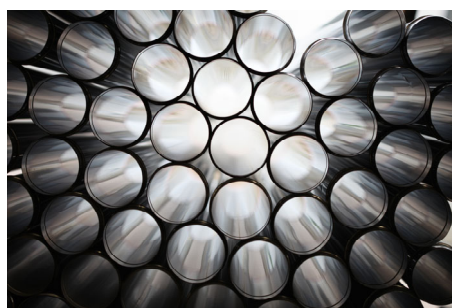
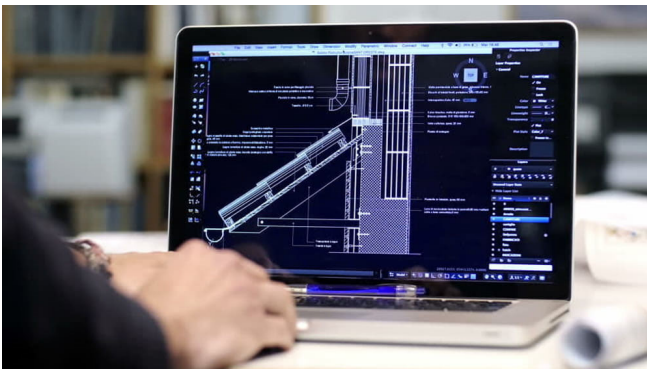
Insulated twin wall chimney stainless steel, copper and black Ral paint

Système ECO 25

Cheminée double paroi isolée inox, cuivre et peint noir Ral

System ECO 25

Isolierte Doppelwand Schornstein aus Edelstahl, Kupfer und schwarzem RAL lackiert



Edizione 2024

Edition

Édition

Ausgabe

2024

ECO 25 - Sistema doppia parete isolato 25 mm

La parete interna è in acciaio inox 316L spessore 0,5 mm.

Per la parete esterna sono disponibili tre differenti finiture: inox 304 lucido, inox 304 verniciato al silicone con colore nero Ral oppure rame; per tutte e tre lo spessore è di 0,5 mm.

La coibentazione è realizzata in lana minerale ad alta densità, di spessore 25 mm.

I vari articoli ed elementi delle tre famiglie sono perfettamente incastrabili tra loro anche con prodotti di serie diverse, senza alcuna interferenza meccanica dovuta alla differenza di diametro. In questo catalogo tecnico, quindi, si riporteranno solo le dimensioni di un'unica famiglia, automaticamente uguali e valide anche per le altre due.

Gli elementi interni hanno innesto a bicchiere maschio-femmina con sede della guarnizione a triplo labbro.

L'incastro della parete esterna è a tenuta meccanica, tramite l'utilizzo della fascetta di giunzione.

"LE MISURE RIPORTATE NEL SEGUENTE CATALOGO TECNICO NON SONO VINCOLANTI.

M.T. SRL PUO' VARIARE LE MISURE DI PRODUZIONE, IN BASE ALL'OTTIMIZZAZIONE, IN QUALSIASI MOMENTO".

ECO 25 - Twin wall insulated 25 mm chimney system

ECO 25 twin wall chimney system is composed of some rigid modular elements.

The inner wall is in stainless steel 316L thickness 0.5 mm.

Three different finishes are available for the external wall: polished stainless steel 304, silicone painted stainless steel 304 in black Ral or copper; for all three the thickness is 0.5 mm.

The insulation is made of high density rock mineral wool, 25 mm thick.

The various articles and elements of the three families are perfectly interlocking with each other even with products of different series, without any mechanical interference due to the difference in diameter. In this technical catalogue, therefore, only the dimensions of a single family will be shown, which are automatically the same and also valid for the other two.

Internal elements have a spigot joint by slip on male-female coupling with triple lip gasket seat.

The joint of the external wall is mechanically sealed, through the use of the locking band.

"THE MEASURES GIVEN IN THE FOLLOWING TECHNICAL CATALOGUE ARE NOT BINDING.

AT ANY TIME, COMPANY M.T. SRL MAY VARY THE PRODUCTION MEASURES, BASED ON THE OPTIMIZATION".

ECO 25 - Conduits de cheminées double paroi isolées 25 mm

Le système double paroi ECO 25 est composé par d'éléments modulaires rigides.

La paroi intérieure est en inox 316L épaisseur 0,5 mm.

Trois finitions différentes sont disponibles pour la paroi extérieure : acier inox 304 poli, acier inox 304 peint au silicone en noir Ral ou cuivre; pour toutes les trois finitions l'épaisseur est de 0,5 mm.

L'isolation est en laine de roche minérale haute densité de 25 mm d'épaisseur.

Les différents articles et éléments des trois familles s'emboîtent parfaitement même avec des produits de séries différentes, sans aucune interférence mécanique due à la différence de diamètre. Dans ce catalogue technique, par conséquent, seules les dimensions d'une seule famille seront indiquées, qui sont automatiquement les mêmes et également valables pour les deux autres.

Les éléments internes ont un emboîtement étanche mâle-femelle avec un siège de joint à triple lèvre.

Le joint de la paroi extérieure est par garniture mécanique, grâce à l'utilisation de la bride de sécurité.

"LES MESURES DONNÉES DANS LE CATALOGUE TECHNIQUE SUIVANT NE SONT PAS CONTRAIGNANTES.

L'USINE M.T. SRL PEUT VARIER LES MESURES DE PRODUCTION, SUR LA BASE DE L'OPTIMISATION, À TOUT MOMENT".

ECO 25 - Doppelwandiges isoliertes 25 mm Schornsteinsystem

Das doppelwandige Schornsteinsystem ECO 25 besteht aus einigen starren Modulelementen.

Die Innenwand besteht aus Edelstahl 316L Dicke 0,5 mm. Für den Durchmesser.

Für die Außenwand stehen drei verschiedene Ausführungen zur Verfügung: polierter Edelstahl 304, silikonbeschichteter Edelstahl 304 in schwarzem RAL Farbe oder Kupfer; für alle drei beträgt die Dicke 0,5 mm.

Die Isolierung besteht aus hochdichter Steinmineralwolle mit einer Dicke von 25 mm.

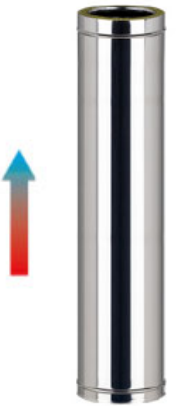

Die verschiedenen Artikel und Elemente der drei Familien greifen auch bei Produkten unterschiedlicher Serien perfekt ineinander, ohne dass es zu mechanischen Beeinträchtigungen aufgrund unterschiedlicher Durchmesser kommt. In diesem technischen Katalog werden daher nur die Abmessungen einer einzelnen Familie angezeigt, die automatisch gleich sind und auch für die anderen beiden gelten.

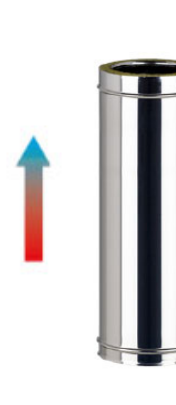
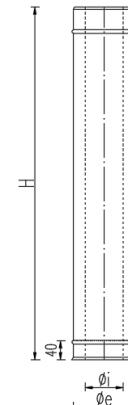
Interne Elemente verfügen über eine Verbindung durch Mann-Weib Steckmuffen, mit Dreilippen-Dichtungssitz.

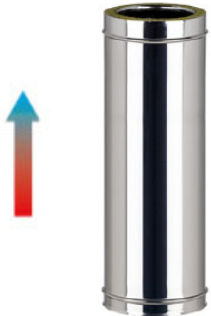

Durch den Einsatz des Blockierungsbandes wird die Verbindung der Außenwand mechanisch abgedichtet.

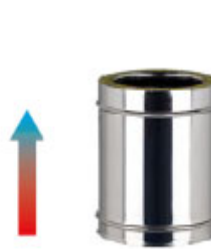
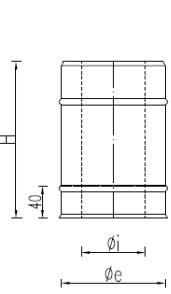
"IM FOLGENDEN TECHNISCHEN KATALOG SIND DIE ANGEGBENEN MAßE NICHT BINDEND.


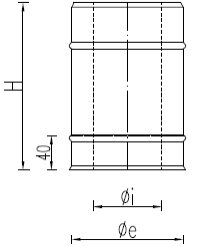
FIRMA M.T. SRL KANN DIE PRODUKTIONSMASSNAHMEN AUFGRUND DER OPTIMIERUNG JEDERZEIT VARIIEREN".


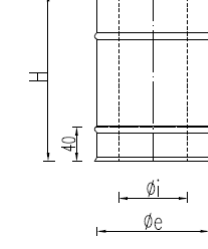
CODICI ARTICOLO ITEM NUMBER NUMÉRO D'ARTICLE ARTIKELNUMMER	DESCRIZIONE DESCRIPTION BESCHREIBUNG									
2001-A... 2001-R... 2001-Z...	Elemento lineare L.1000 - Linear element L.1000 Élément droit L.1000 - Lineares Element L.1000									
FOTO PICTURE -PHOTO-BILD	DISEGNO DRAWING- DESSIN- ZEICHNUNG	\varnothing_i	\varnothing_e	H	H-40					
		80	130	1000	960					
		100	150	1000	960					
		130	180	1000	960					
		150	200	1000	960					
		160	210	1000	960					
		180	230	1000	960					
		200	250	1000	960					
		250	300	1000	960					
		300	350	1000	960					
		350	400	1000	960					


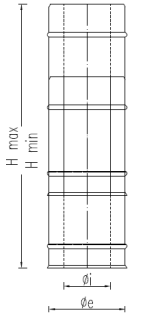
CODICI ARTICOLO ITEM NUMBER NUMÉRO D'ARTICLE ARTIKELNUMMER	DESCRIZIONE DESCRIPTION BESCHREIBUNG									
2008-A... 2008-R... 2008-Z...	Elemento lineare L.750 - Linear element L.750 Élément droit L.750 - Lineares Element L.750									
FOTO PICTURE -PHOTO-BILD	DISEGNO DRAWING- DESSIN- ZEICHNUNG	\varnothing_i	\varnothing_e	H	H-40					
		80	130	750	710					
		100	150	750	710					
		130	180	750	710					
		150	200	750	710					
		160	210	750	710					
		180	230	750	710					
		200	250	750	710					
		250	300	750	710					
		300	350	750	710					
		350	400	750	710					


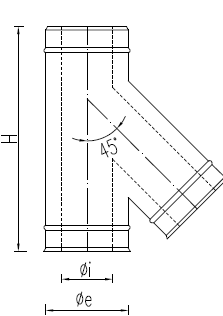
CODICI ARTICOLO ITEM NUMBER NUMÉRO D'ARTICLE ARTIKELNUMMER	DESCRIZIONE DESCRIPTION BESCHREIBUNG									
2002-A... 2002-R... 2002-Z...	Elemento lineare L.500 - Linear element L.500 Élément droit L.500 - Lineares Element L.500									
FOTO PICTURE -PHOTO-BILD	DISEGNO DRAWING- DESSIN- ZEICHNUNG	Øi	Øe	H	H-40					
		80	130	500	460					
		100	150	500	460					
		130	180	500	460					
		150	200	500	460					
		160	210	500	460					
		180	230	500	460					
		200	250	500	460					
		250	300	500	460					
		300	350	500	460					
350	400	500	460							


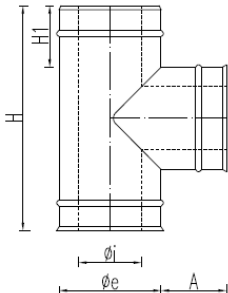
CODICI ARTICOLO ITEM NUMBER NUMÉRO D'ARTICLE ARTIKELNUMMER	DESCRIZIONE DESCRIPTION BESCHREIBUNG									
2004-A... 2004-R... 2004-Z...	Elemento lineare L.330 - Linear element L.330 Élément droit L.330 - Lineares Element L.330									
FOTO PICTURE -PHOTO-BILD	DISEGNO DRAWING- DESSIN- ZEICHNUNG	Øi	Øe	H	H-40					
		80	130	330	290					
		100	150	330	290					
		130	180	330	290					
		150	200	330	290					
		160	210	330	290					
		180	230	330	290					
		200	250	330	290					
		250	300	330	290					
		300	350	330	290					
350	400	330	290							


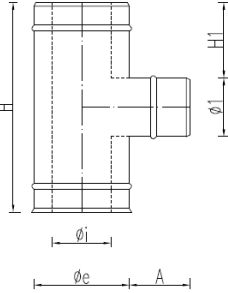
CODICI ARTICOLO ITEM NUMBER NUMÉRO D'ARTICLE ARTIKELNUMMER	DESCRIZIONE DESCRIPTION BESCHREIBUNG									
2003-A... 2003-R... 2003-Z...	Elemento lineare L.250 - Linear element L.250 Élément droit L.250 - Lineares Element L.250									
FOTO PICTURE -PHOTO-BILD	DISEGNO DRAWING- DESSIN- ZEICHNUNG	Øi	Øe	H	H-40					
		80	130	250	210					
		100	150	250	210					
		130	180	250	210					
		150	200	250	210					
		160	210	250	210					
		180	230	250	210					
		200	250	250	210					
		250	300	250	210					
		300	350	250	210					
		350	400	250	210					


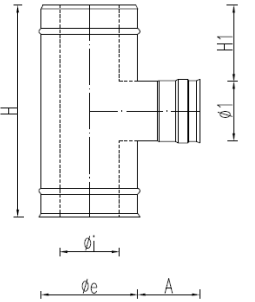
CODICI ARTICOLO ITEM NUMBER NUMÉRO D'ARTICLE ARTIKELNUMMER	DESCRIZIONE DESCRIPTION BESCHREIBUNG									
2009-A...	Elemento lineare L.200 - Linear element L.200 Élément droit L.200 - Lineares Element L.200									
FOTO PICTURE -PHOTO-BILD	DISEGNO DRAWING- DESSIN- ZEICHNUNG	Øi	Øe	H	H-40					
		80	130	200	160					
		100	150	200	160					
		130	180	200	160					
		150	200	200	160					
		160	210	200	160					
		180	230	200	160					
		200	250	200	160					
		250	300	200	160					
		300	350	200	160					
		350	400	200	160					


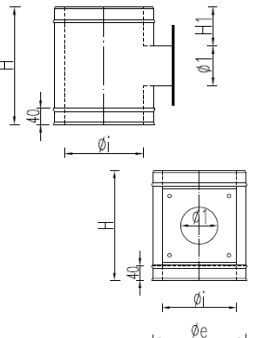
CODICI ARTICOLO ITEM NUMBER NUMÉRO D'ARTICLE ARTIKELNUMMER	DESCRIZIONE DESCRIPTION BESCHREIBUNG									
2006-A... 2006-R... 2006-Z...	Elemento telescopico (Min.310mm÷Max.450mm) Telescopic element Élément télescopique Teleskopisches Element									
FOTO PICTURE -PHOTO-BILD	DISEGNO DRAWING- DESSIN- ZEICHNUNG	Øi	Øe	Hmax	Hmin					
		80	130	450	310					
		100	150	450	310					
		130	180	450	310					
		150	200	450	310					
		160	210	450	310					
		180	230	450	310					
		200	250	450	310					
		250	300	450	310					
		300	350	450	310					
		350	400	---	---					


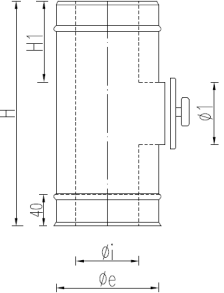
CODICI ARTICOLO ITEM NUMBER NUMÉRO D'ARTICLE ARTIKELNUMMER	DESCRIZIONE DESCRIPTION BESCHREIBUNG									
2053-A... 2053-R... 2053-Z...	Raccordo a T 135° 135° Tee pipe fitting Raccord Té 135° T-Anschluss 135°									
FOTO PICTURE -PHOTO-BILD	DISEGNO DRAWING- DESSIN- ZEICHNUNG	Øi	Øe	H						
		80	130	330						
		100	150	330						
		130	180	400						
		150	200	450						
		160	210	450						
		180	230	500						
		200	250	520						
		250	300	550						
		300	350	750						
		350	400	800						


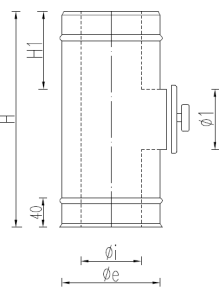
CODICI ARTICOLO ITEM NUMBER NUMÉRO D'ARTICLE ARTIKELNUMMER	DESCRIZIONE DESCRIPTION BESCHREIBUNG									
2051-A... 2051-R... 2051-Z...	Raccordo a T 90° 90° Tee pipe fitting Raccord Té 90° T-Anschluss 90°									
FOTO PICTURE -PHOTO-BILD	DISEGNO DRAWING- DESSIN- ZEICHNUNG	Øi	Øe	H	H1	A				
		80	130	290	80	85				
		100	150	290	70	85				
		130	180	330	100	85				
		150	200	400	100	85				
		160	210	400	95	85				
		180	230	400	85	85				
		200	250	400	75	85				
		250	300	450	75	85				
		300	350	500	75	85				
350	400	550	75	85						


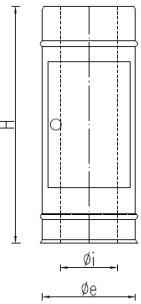
CODICI ARTICOLO ITEM NUMBER NUMÉRO D'ARTICLE ARTIKELNUMMER	DESCRIZIONE DESCRIPTION BESCHREIBUNG									
2052-A... 2052-R... 2052-Z...	Raccordo a T 90° ridotto Ø80 MP Maschio 90° Tee pipe fitting reduced Ø80 SW Male Raccord Té 90° réduit Ø80 SP Mâle T-Anschluss 90° reduziert Ø80 EW Männlich									
FOTO PICTURE -PHOTO-BILD	DISEGNO DRAWING- DESSIN- ZEICHNUNG	Øi	Øe	H	Ø1	H1	A			
		80	130	290	80	105	85			
		100	150	290	80	105	85			
		130	180	330	80	125	85			
		150	200	330	80	125	85			
		160	210	330	80	125	85			
		180	230	330	80	125	85			
		200	250	330	80	125	85			
		250	300	330	80	125	85			
		300	350	330	80	125	85			
350	400	330	80	125	85					


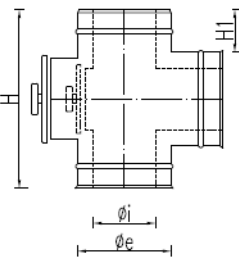
CODICI ARTICOLO ITEM NUMBER NUMÉRO D'ARTICLE ARTIKELNUMMER	DESCRIZIONE DESCRIPTION BESCHREIBUNG									
2052F-A... 2052F-R... 2052F-Z...	Raccordo a T 90° ridotto Ø80 MP Femmina 90° Tee pipe fitting reduced Ø80 SW Female Raccord Té 90° réduit Ø80 SP Femelle T-Anschluss 90° reduziert Ø80 EW Weiblich									
FOTO PICTURE -PHOTO-BILD	DISEGNO DRAWING- DESSIN- ZEICHNUNG	Øi	Øe	H	Ø1	H1	A			
		80	130	290	80	105	85			
		100	150	290	80	105	85			
		130	180	330	80	125	85			
		150	200	330	80	125	85			
		160	210	330	80	125	85			
		180	230	330	80	125	85			
		200	250	330	80	125	85			
		250	300	330	80	125	85			
		300	350	330	80	125	85			
350	400	330	80	125	85					


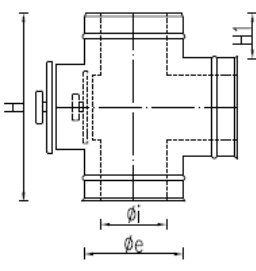
CODICI ARTICOLO ITEM NUMBER NUMÉRO D'ARTICLE ARTIKELNUMMER	DESCRIZIONE DESCRIPTION BESCHREIBUNG									
2153-A... 2153-R... 2153-Z...	Elemento controllo emissioni "Arpav" (stacco singolo) Air emission control element Élément de contrôle des émissions air Emissions-Kontrolle Luft Element									
FOTO PICTURE -PHOTO-BILD	DISEGNO DRAWING- DESSIN- ZEICHNUNG	Øi	Øe	H	Ø1	H1				
		---	---	---	---	---				
		---	---	---	---	---				
		150	200	300	100	100				
		160	210	300	100	100				
		180	230	300	100	100				
		200	250	300	100	100				
		250	300	300	100	100				
		300	350	300	100	100				
		350	400	300	100	100				


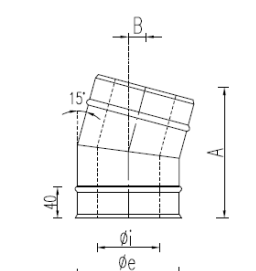
CODICI ARTICOLO ITEM NUMBER NUMÉRO D'ARTICLE ARTIKELNUMMER	DESCRIZIONE DESCRIPTION BESCHREIBUNG									
2058-A... 2058-R... 2058-Z...	Elemento di ispezione con tappo (200 °C) Inspection element with plug (200 °C) Élément d'inspection avec tampon (200 °C) Inspektionselement mit Kappe (200 °C)									
FOTO PICTURE -PHOTO-BILD	DISEGNO DRAWING- DESSIN- ZEICHNUNG	Øi	Øe	H	Ø1	H1				
		80	130	290	80	105				
		100	150	290	100	95				
		130	180	330	130	100				
		150	200	330	150	90				
		160	210	330	150	90				
		180	230	330	150	90				
		200	250	330	150	90				
		250	300	330	150	90				
		300	350	330	150	90				
350	400	330	150	90						


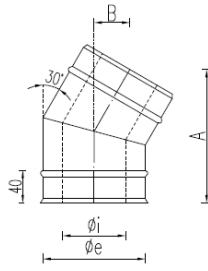
CODICI ARTICOLO ITEM NUMBER NUMÉRO D'ARTICLE ARTIKELNUMMER	DESCRIZIONE DESCRIPTION BESCHREIBUNG									
2059-A... 2059-R... 2059-Z...	Elemento di ispezione con tappo HT (600 °C) Inspection element with HT plug (600 °C) Élément d'inspection avec tampon HT (600 °C) Inspektionselement mit HT Kappe (600 °C)									
FOTO PICTURE -PHOTO-BILD	DISEGNO DRAWING- DESSIN- ZEICHNUNG	Øi	Øe	H	Ø1	H1				
		80	130	290	80	105				
		100	150	290	100	95				
		130	180	330	130	100				
		150	200	330	150	90				
		160	210	330	150	90				
		180	230	330	150	90				
		200	250	330	150	90				
		250	300	330	150	90				
		300	350	330	150	90				
350	400	330	150	90						


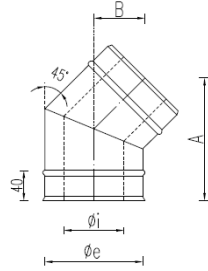
CODICI ARTICOLO ITEM NUMBER NUMÉRO D'ARTICLE ARTIKELNUMMER	DESCRIZIONE DESCRIPTION BESCHREIBUNG									
2151-A... 2151-R...	Elemento di ispezione con portina Inspection element with door Élément d'inspection avec trappe de visite Inspektionselement mit Tür									
FOTO PICTURE -PHOTO-BILD	DISEGNO DRAWING- DESSIN- ZEICHNUNG	Øi	Øe	H						
		---	---	---						
		---	---	---						
		130	180	330						
		150	200	330						
		160	210	330						
		180	230	400						
		200	250	400						
		250	300	400						
		300	350	400						
350	400	400								


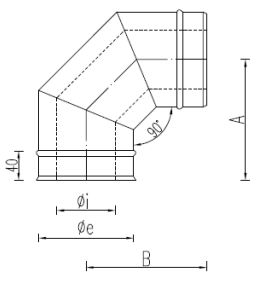
CODICI ARTICOLO ITEM NUMBER NUMÉRO D'ARTICLE ARTIKELNUMMER	DESCRIZIONE DESCRIPTION BESCHREIBUNG									
2060-A... 2060-R... 2060-Z...	Raccordo a T 90° con tappo di ispezione (200°C) 90° Tee pipe fitting with inspection plug (200°C) Raccord Té 90° avec trappe de visite (200°C) T-Anschluss 90° mit Inspektionskappe (200°C)									
FOTO PICTURE -PHOTO-BILD	DISEGNO DRAWING- DESSIN- ZEICHNUNG	Øi	Øe	H	H1					
		---	---	---	---					
		100	150	290	70					
		130	180	330	100					
		150	200	400	100					
		160	210	400	95					
		180	230	400	85					
		200	250	400	75					
		250	300	450	75					
		300	350	500	75					
---	---	---	---							


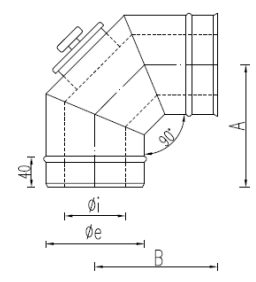
CODICI ARTICOLO ITEM NUMBER NUMÉRO D'ARTICLE ARTIKELNUMMER	DESCRIZIONE DESCRIPTION BESCHREIBUNG									
2061-A... 2061-R... 2061-Z...	Raccordo a T 90° con tappo di ispezione HT (600°C) 90° Tee pipe fitting with HT inspection plug (600°C) Raccord Té 90° avec trappe de visite HT (600°C) T-Anschluss 90° mit HT Inspektionskappe (600°C)									
FOTO PICTURE -PHOTO-BILD	DISEGNO DRAWING- DESSIN- ZEICHNUNG	Øi	Øe	H	H1					
		---	---	---	---					
		100	150	290	70					
		130	180	330	100					
		150	200	400	100					
		160	210	400	95					
		180	230	400	85					
		200	250	400	75					
		250	300	450	75					
		300	350	500	75					

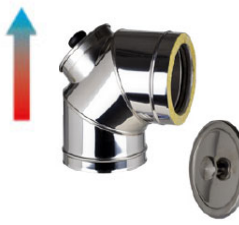
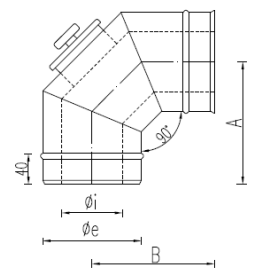
CODICI ARTICOLO ITEM NUMBER NUMÉRO D'ARTICLE ARTIKELNUMMER	DESCRIZIONE DESCRIPTION BESCHREIBUNG									
2251-A... 2251-R... 2251-Z...	Curva 15° 15° Bend Coude 15° Winkelbogen 15°									
FOTO PICTURE -PHOTO-BILD	DISEGNO DRAWING- DESSIN- ZEICHNUNG	Øi	Øe	A	B					
		80	130	159	21					
		100	150	161	21					
		130	180	165	21					
		150	200	168	22					
		160	210	169	22					
		180	230	172	22					
		200	250	174	23					
		250	300	190	25					
		300	350	199	26					
350	400	203	26							

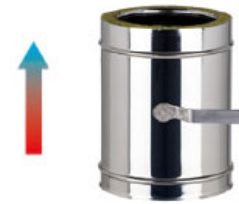
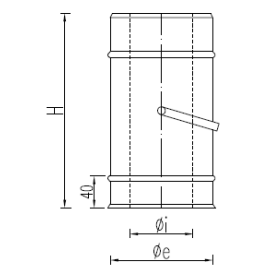
CODICI ARTICOLO ITEM NUMBER NUMÉRO D'ARTICLE ARTIKELNUMMER	DESCRIZIONE DESCRIPTION BESCHREIBUNG									
2252-A... 2252-R... 2252-Z...	Curva 30° 30° Bend Coude 30° Winkelbogen 30°									
FOTO PICTURE -PHOTO-BILD	DISEGNO DRAWING- DESSIN- ZEICHNUNG	Øi	Øe	A	B					
		80	130	161	43					
		100	150	166	45					
		130	180	176	47					
		150	200	178	48					
		160	210	181	49					
		180	230	186	50					
		200	250	195	52					
		250	300	223	60					
		300	350	226	61					
350	400	238	64							


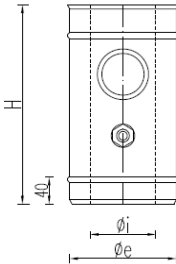
CODICI ARTICOLO ITEM NUMBER NUMÉRO D'ARTICLE ARTIKELNUMMER	DESCRIZIONE DESCRIPTION BESCHREIBUNG									
2253-A... 2253-R... 2253-Z...	Curva 45° 45° Bend Coude 45° Winkelbogen 45°									
FOTO PICTURE -PHOTO-BILD	DISEGNO DRAWING- DESSIN- ZEICHNUNG	Øi	Øe	A	B					
		80	130	157	65					
		100	150	164	68					
		130	180	176	73					
		150	200	181	75					
		160	210	185	77					
		180	230	188	79					
		200	250	199	82					
		250	300	225	93					
		300	350	243	100					
350	400	263	108							


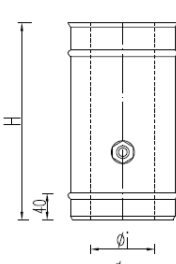
CODICI ARTICOLO ITEM NUMBER NUMÉRO D'ARTICLE ARTIKELNUMMER	DESCRIZIONE DESCRIPTION BESCHREIBUNG									
2254-A... 2254-R... 2254-Z...	Curva 90° 90° Bend Coude 90° Winkelbogen 90°									
FOTO PICTURE -PHOTO-BILD	DISEGNO DRAWING- DESSIN- ZEICHNUNG	Øi	Øe	A	B					
		80	130	165	165					
		100	150	175	175					
		130	180	190	190					
		150	200	200	200					
		160	210	205	205					
		180	230	215	215					
		200	250	225	225					
		250	300	255	255					
		300	350	280	280					
350	400	305	305							


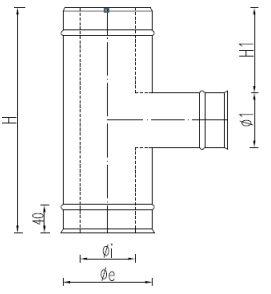
CODICI ARTICOLO ITEM NUMBER NUMÉRO D'ARTICLE ARTIKELNUMMER	DESCRIZIONE DESCRIPTION BESCHREIBUNG									
2265-A... 2265-R... 2265-Z...	Curva 90° con ispezione (200°C) 90° Bend with door (200°C) Coude 90° avec trappe de visite (200°C) Winkelbogen 90° mit Tür (200°C)									
FOTO PICTURE -PHOTO-BILD	DISEGNO DRAWING- DESSIN- ZEICHNUNG	Øi	Øe	A	B					
		80	130	166	166					
		100	150	175	175					
		130	180	191	191					
		150	200	201	201					
		160	210	206	206					
		180	230	216	216					
		200	250	226	226					
		250	300	256	256					
		300	350	281	281					
350	400	306	306							


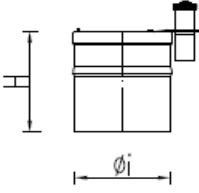
CODICI ARTICOLO ITEM NUMBER NUMÉRO D'ARTICLE ARTIKELNUMMER	DESCRIZIONE DESCRIPTION BESCHREIBUNG									
2266-A... 2266-R... 2266-Z...	Curva 90° con ispezione HT (600°C) 90° Bend with HT door (600°C) Coude 90° avec trappe de visite HT (600°C) Winkelbogen 90° mit HT Tür (600°C)									
FOTO PICTURE -PHOTO-BILD	DISEGNO DRAWING- DESSIN- ZEICHNUNG	Øi	Øe	A	B					
		80	130	166	166					
		100	150	175	175					
		130	180	191	191					
		150	200	201	201					
		160	210	206	206					
		180	230	216	216					
		200	250	226	226					
		250	300	256	256					
		300	350	281	281					
350	400	306	306							


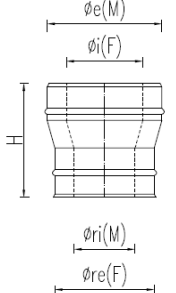
CODICI ARTICOLO ITEM NUMBER NUMÉRO D'ARTICLE ARTIKELNUMMER	DESCRIZIONE DESCRIPTION BESCHREIBUNG									
2164-A... 2164-Z...	Elemento con serranda Linear element with gate valve Élément droit avec vanne à passage direct Lineares Element mit Schieber									
FOTO PICTURE -PHOTO-BILD	DISEGNO DRAWING- DESSIN- ZEICHNUNG	Øi	Øe	H						
		---	---	---						
		130	180	250						
		150	200	250						
		160	210	250						
		180	230	250						
		200	250	250						
		250	300	500						
		300	350	500						
		---	---	---						


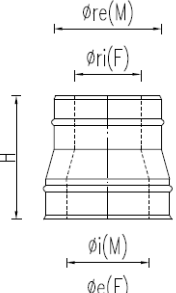
CODICI ARTICOLO ITEM NUMBER NUMÉRO D'ARTICLE ARTIKELNUMMER	DESCRIZIONE DESCRIPTION BESCHREIBUNG									
2162-A... 2162-R... 2162-Z...	Elemento di controllo fumi semplice con termometro Simple smoke test element with thermometer Élément de contrôle fumées simple avec thermomètre Einfaches Rauchschutzelement mit Thermometer									
FOTO PICTURE -PHOTO-BILD	DISEGNO DRAWING- DESSIN- ZEICHNUNG	Øi	Øe	H						
		80	130	250						
		100	150	250						
		130	180	250						
		150	200	250						
		160	210	250						
		180	230	250						
		200	250	250						
		250	300	250						
		300	350	250						
350	400	250								


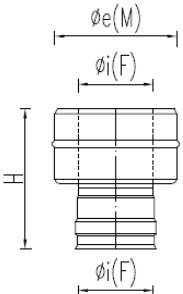
CODICI ARTICOLO ITEM NUMBER NUMÉRO D'ARTICLE ARTIKELNUMMER	DESCRIZIONE DESCRIPTION BESCHREIBUNG									
2163-A... 2163-R... 2163-Z...	Elemento di controllo fumi semplice Simple smoke test element Élément de contrôle fumées simple Einfaches Rauchschutzelement									
FOTO PICTURE -PHOTO-BILD	DISEGNO DRAWING- DESSIN- ZEICHNUNG	Øi	Øe	H						
		80	130	250						
		100	150	250						
		130	180	250						
		150	200	250						
		160	210	250						
		180	230	250						
		200	250	250						
		250	300	250						
		300	350	250						
350	400	250								

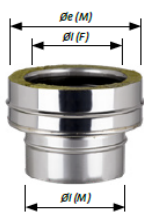
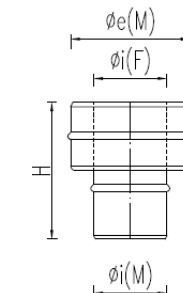
CODICI ARTICOLO ITEM NUMBER NUMÉRO D'ARTICLE ARTIKELNUMMER	DESCRIZIONE DESCRIPTION BESCHREIBUNG									
2062-A... 2062-R... 2062-Z...	Elemento di supporto regolatore di tiraggio 90° Tee pipe fitting for air draught regulator Raccord Té 90° pour régulateur de tirage d'air T-Anschluss 90° für Luft Zugregulator									
FOTO PICTURE -PHOTO-BILD	DISEGNO DRAWING- DESSIN- ZEICHNUNG	\varnothing_i	\varnothing_e	H	\varnothing_1	H1				
		80	130	330	80	125				
		100	150	330	80	125				
		130	180	330	150	90				
		150	200	330	150	90				
		160	210	330	150	90				
		180	230	330	150	90				
		200	250	330	150	90				
		250	300	330	150	90				
		300	350	330	150	90				
		350	400	330	150	90				


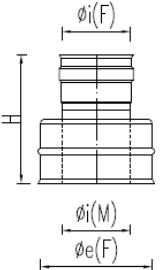
CODICI ARTICOLO ITEM NUMBER NUMÉRO D'ARTICLE ARTIKELNUMMER	DESCRIZIONE DESCRIPTION BESCHREIBUNG									
1109- \varnothing_i	Regolatore di tiraggio Air draught regulator Régulateur de tirage d'air Luft Zugregulator									
FOTO PICTURE -PHOTO-BILD	DISEGNO DRAWING- DESSIN- ZEICHNUNG	\varnothing_i	H							
		80	90							
		150	90							
		---	---							
		---	---							
		---	---							
		---	---							
		---	---							
		---	---							
		---	---							


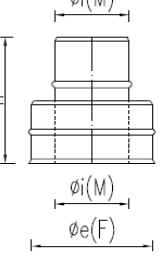
CODICI ARTICOLO ITEM NUMBER NUMÉRO D'ARTICLE ARTIKELNUMMER	DESCRIZIONE DESCRIPTION BESCHREIBUNG					
2255-A...Y 2255-R...Y 2255-Z...Y	Riduttori doppia parete Twin wall reducers Réductions double paroi Doppelwandreduzierungen					
FOTO PICTURE -PHOTO-BILD	DISEGNO DRAWING- DESSIN- ZEICHNUNG	Øi	Øe	H	Øri - Øre	
		---	---	---	All'atto dell'ordine specificare diametro di riduzione.	
		100	150	200		When ordering, specify the reduction diameter.
		130	180	200		
		150	200	200		
		160	210	200		
		180	230	200	Lors de la commande, précisez le diamètre de réduction.	
		200	250	200		
		250	300	200	Geben Sie bei der Bestellung den Reduktionsdurchmesser an.	
		300	350	200		
350	400	200				


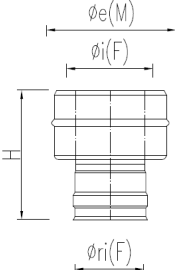
CODICI ARTICOLO ITEM NUMBER NUMÉRO D'ARTICLE ARTIKELNUMMER	DESCRIZIONE DESCRIPTION BESCHREIBUNG					
2255-A...K 2255-R...K 2255-Z...K	Riduttori doppia parete Twin wall reducers Réductions double paroi Doppelwandreduzierungen					
FOTO PICTURE -PHOTO-BILD	DISEGNO DRAWING- DESSIN- ZEICHNUNG	Øi	Øe	H	Øri - Øre	
		---	---	---	All'atto dell'ordine specificare diametro di riduzione.	
		100	150	200		When ordering, specify the reduction diameter.
		130	180	200		
		150	200	200		
		160	210	200		
		180	230	200	Lors de la commande, précisez le diamètre de réduction.	
		200	250	200		
		250	300	200	Geben Sie bei der Bestellung den Reduktionsdurchmesser an.	
		300	350	200		
350	400	200				


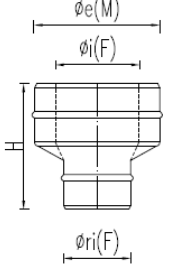
CODICI ARTICOLO ITEM NUMBER NUMÉRO D'ARTICLE ARTIKELNUMMER	DESCRIZIONE DESCRIPTION BESCHREIBUNG									
2056-A...Y 2056-Z...Y	Adattori doppia-mono parete Twin-single wall adaptors Adaptateurs double-simple paroi Doppel-Einzelwandadapter									
FOTO PICTURE -PHOTO-BILD	DISEGNO DRAWING- DESSIN- ZEICHNUNG	\varnothing_i	\varnothing_e	H						
		80	130	150						
		100	150	150						
		130	180	150						
		150	200	150						
		160	210	150						
		180	230	150						
		200	250	150						
		250	300	150						
		300	350	150						
		350	400	150						


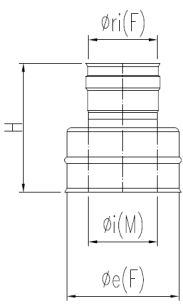
CODICI ARTICOLO ITEM NUMBER NUMÉRO D'ARTICLE ARTIKELNUMMER	DESCRIZIONE DESCRIPTION BESCHREIBUNG									
2056-A...W 2056-Z...W	Adattori doppia-mono parete Twin-single wall adaptors Adaptateurs double-simple paroi Doppel-Einzelwandadapter									
FOTO PICTURE -PHOTO-BILD	DISEGNO DRAWING- DESSIN- ZEICHNUNG	\varnothing_i	\varnothing_e	H						
		80	130	150						
		100	150	150						
		130	180	150						
		150	200	150						
		160	210	150						
		180	230	150						
		200	250	150						
		250	300	150						
		300	350	150						
		350	400	150						


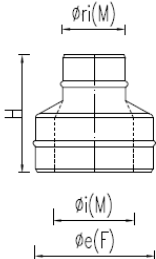
CODICI ARTICOLO ITEM NUMBER NUMÉRO D'ARTICLE ARTIKELNUMMER	DESCRIZIONE DESCRIPTION BESCHREIBUNG									
2056-A...X 2056-Z...X	Adattori doppia-mono parete Twin-single wall adaptors Adaptateurs double-simple paroi Doppel-Einzelwandadapter									
FOTO PICTURE -PHOTO-BILD	DISEGNO DRAWING- DESSIN- ZEICHNUNG	\varnothing_i	\varnothing_e	H						
		80	130	150						
		100	150	150						
		130	180	150						
		150	200	150						
		160	210	150						
		180	230	150						
		200	250	150						
		250	300	150						
		300	350	150						
		350	400	150						

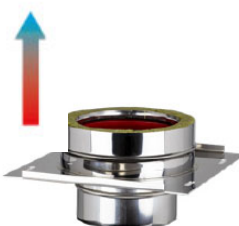
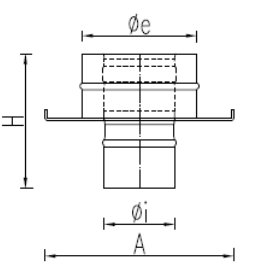
CODICI ARTICOLO ITEM NUMBER NUMÉRO D'ARTICLE ARTIKELNUMMER	DESCRIZIONE DESCRIPTION BESCHREIBUNG									
2056-A...K 2056-Z...K	Adattori doppia-mono parete Twin-single wall adaptors Adaptateurs double-simple paroi Doppel-Einzelwandadapter									
FOTO PICTURE -PHOTO-BILD	DISEGNO DRAWING- DESSIN- ZEICHNUNG	\varnothing_i	\varnothing_e	H						
		80	130	150						
		100	150	150						
		130	180	150						
		150	200	150						
		160	210	150						
		180	230	150						
		200	250	150						
		250	300	150						
		300	350	150						
		350	400	150						

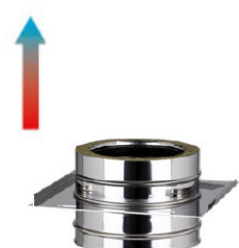
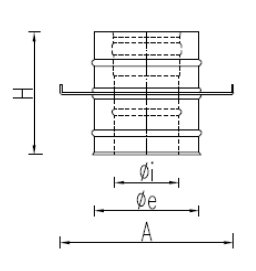
CODICI ARTICOLO ITEM NUMBER NUMÉRO D'ARTICLE ARTIKELNUMMER	DESCRIZIONE DESCRIPTION BESCHREIBUNG					
2057-A...Y 2057-Z...Y	Adattori doppia-mono parete ridotti Reduced twin-single wall adaptors Adaptateurs double-simple paroi réduits Reduzierte Doppel-Einzelwandadapter					
FOTO PICTURE -PHOTO-BILD	DISEGNO DRAWING- DESSIN- ZEICHNUNG	Øi	Øe	H	Øri	
		---	---	---	All'atto dell'ordine specificare diametro di riduzione.	
		100	150	150		When ordering, specify the reduction diameter.
		130	180	150		
		150	200	150		
		160	210	150		
		180	230	150	Lors de la commande, précisez le diamètre de réduction.	
		200	250	150		
		250	300	150	Geben Sie bei der Bestellung den Reduktionsdurchmesser an.	
300	350	150				
350	400	150				


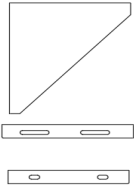
CODICI ARTICOLO ITEM NUMBER NUMÉRO D'ARTICLE ARTIKELNUMMER	DESCRIZIONE DESCRIPTION BESCHREIBUNG				
2057-A...W 2057-Z...W	Adattori doppia-mono parete ridotti Reduced twin-single wall adaptors Adaptateurs double-simple paroi réduits Reduzierte Doppel-Einzelwandadapter				
FOTO PICTURE -PHOTO-BILD	DISEGNO DRAWING- DESSIN- ZEICHNUNG	Øi	Øe	H	Øri
		---	---	---	All'atto dell'ordine specificare diametro di riduzione.
		100	150	150	
		130	180	150	
		150	200	150	
		160	210	150	
		180	230	150	Lors de la commande, précisez le diamètre de réduction.
		200	250	150	
		250	300	150	Geben Sie bei der Bestellung den Reduktionsdurchmesser an.
300	350	150			
350	400	150			


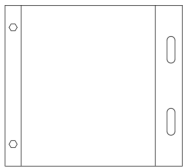
CODICI ARTICOLO ITEM NUMBER NUMÉRO D'ARTICLE ARTIKELNUMMER	DESCRIZIONE DESCRIPTION BESCHREIBUNG					
2057-A...X 2057-Z...X	Adattori doppia-mono parete ridotti Reduced twin-single wall adaptors Adaptateurs double-simple paroi réduits Reduzierte Doppel-Einzelwandadapter					
FOTO PICTURE -PHOTO-BILD	DISEGNO DRAWING- DESSIN- ZEICHNUNG	Øi	Øe	H	Øri	
		---	---	---	All'atto dell'ordine specificare diametro di riduzione.	
		100	150	150		When ordering, specify the reduction diameter.
		130	180	150		
		150	200	150		
		160	210	150		
		180	230	150	Lors de la commande, précisez le diamètre de réduction.	
		200	250	150		
		250	300	150	Geben Sie bei der Bestellung den Reduktionsdurchmesser an.	
		300	350	150		
350	400	150				


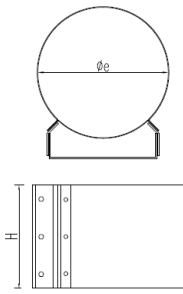
CODICI ARTICOLO ITEM NUMBER NUMÉRO D'ARTICLE ARTIKELNUMMER	DESCRIZIONE DESCRIPTION BESCHREIBUNG					
2057-A...K 2057-Z...K	Adattori doppia-mono parete ridotti Reduced twin-single wall adaptors Adaptateurs double-simple paroi réduits Reduzierte Doppel-Einzelwandadapter					
FOTO PICTURE -PHOTO-BILD	DISEGNO DRAWING- DESSIN- ZEICHNUNG	Øi	Øe	H	Øri	
		---	---	---	All'atto dell'ordine specificare diametro di riduzione.	
		100	150	150		When ordering, specify the reduction diameter.
		130	180	150		
		150	200	150		
		160	210	150		
		180	230	150	Lors de la commande, précisez le diamètre de réduction.	
		200	250	150		
		250	300	150	Geben Sie bei der Bestellung den Reduktionsdurchmesser an.	
		300	350	150		
350	400	150				


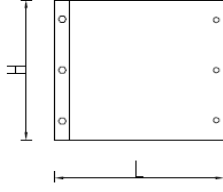
CODICI ARTICOLO ITEM NUMBER NUMÉRO D'ARTICLE ARTIKELNUMMER	DESCRIZIONE DESCRIPTION BESCHREIBUNG									
2102-A... 2102-R... 2102-Z...	Piastra di ancoraggio Mono- Doppia parete Anchor plate single to twin wall Plaque d'encrage simple-double paroi Ankerplatte Einzel-Doppelwand									
FOTO PICTURE -PHOTO-BILD	DISEGNO DRAWING- DESSIN- ZEICHNUNG	Øi	Øe	H	A					
		80	130	155	210					
		100	150	155	230					
		130	180	155	260					
		150	200	155	280					
		160	210	155	290					
		180	230	155	310					
		200	250	155	330					
		250	300	155	380					
		300	350	155	430					
350	400	155	480							


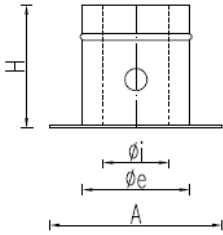
CODICI ARTICOLO ITEM NUMBER NUMÉRO D'ARTICLE ARTIKELNUMMER	DESCRIZIONE DESCRIPTION BESCHREIBUNG									
2104-A... 2104-R... 2104-Z...	Piastra di ancoraggio intermedia Intermediate anchorage plate Plaque d'encrage intermédiaire Zwischenankerplatte									
FOTO PICTURE -PHOTO-BILD	DISEGNO DRAWING- DESSIN- ZEICHNUNG	Øi	Øe	H	A					
		80	130	155	210					
		100	150	155	230					
		130	180	155	260					
		150	200	155	280					
		160	210	155	290					
		180	230	155	310					
		200	250	155	330					
		250	300	155	380					
		300	350	155	430					
350	400	155	480							


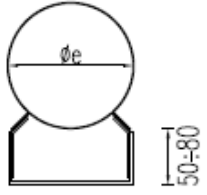
CODICI ARTICOLO ITEM NUMBER NUMÉRO D'ARTICLE ARTIKELNUMMER	DESCRIZIONE DESCRIPTION BESCHREIBUNG									
2108-A... 2108-R... 2108-Z...	Supporto a muro 50÷80 mm Wall support 50÷80 mm Équerre support mural 50÷80 mm Wandunterstützung 50÷80 mm									
FOTO PICTURE -PHOTO-BILD	DISEGNO DRAWING- DESSIN- ZEICHNUNG	Øi	Øe							
		80	130							
		100	150							
		130	180							
		150	200							
		160	210							
		180	230							
		200	250							
		250	300							
300	350									
350	400									


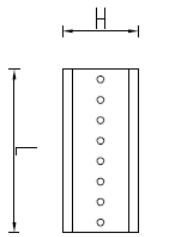
CODICI ARTICOLO ITEM NUMBER NUMÉRO D'ARTICLE ARTIKELNUMMER	DESCRIZIONE DESCRIPTION BESCHREIBUNG									
2113-A... 2113-R... 2113-Z...	Prolunghe per supporto a muro									
FOTO PICTURE -PHOTO-BILD	DISEGNO DRAWING- DESSIN- ZEICHNUNG	Øi	Øe	L						
		80÷180	130÷230	100						
		200÷350	130÷230	100						
		80÷180	130÷230	150						
		200÷350	130÷230	150						


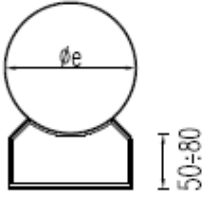
CODICI ARTICOLO ITEM NUMBER NUMÉRO D'ARTICLE ARTIKELNUMMER	DESCRIZIONE DESCRIPTION BESCHREIBUNG									
2116-A... 2116-R... 2116-Z...	Supporto a fascia 50÷80mm (solo fascia) Band support 50÷80mm (only band) Soutien bande 50÷80mm (seulement bande) Bandunterstützung 50÷80mm (nur Band)									
FOTO PICTURE -PHOTO-BILD	DISEGNO DRAWING- DESSIN- ZEICHNUNG	Øi	Øe	H						
		80	130	150						
		100	150	150						
		130	180	150						
		150	200	150						
		160	210	150						
		180	230	150						
		200	250	150						
		250	300	150						
		---	---	---						
---	---	---								


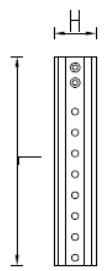
CODICI ARTICOLO ITEM NUMBER NUMÉRO D'ARTICLE ARTIKELNUMMER	DESCRIZIONE DESCRIPTION BESCHREIBUNG									
PFASC-A... PFASC-R... PFASC-Z...	Prolunghe per supporto a fascia Extensions for band support Extensions pour soutien bande Erweiterungen für Bandunterstützung									
FOTO PICTURE -PHOTO-BILD	DISEGNO DRAWING- DESSIN- ZEICHNUNG	L			H					
		100	150	150						
		150	200	150						
		---	---	---						
		---	---	---						
		---	---	---						
		---	---	---						
		---	---	---						
		---	---	---						
		---	---	---						


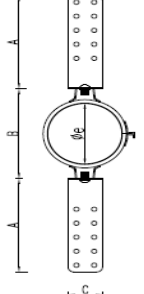
CODICI ARTICOLO ITEM NUMBER NUMÉRO D'ARTICLE ARTIKELNUMMER	DESCRIZIONE DESCRIPTION BESCHREIBUNG									
2101-A... 2101-R... 2101-Z...	Base di partenza chiusa con scarico inferiore Starting closed base with bottom discharge Base de départ fermée avec de déchargement inférieur Bodenplatte mit unterem Kondensablauf									
FOTO PICTURE -PHOTO-BILD	DISEGNO DRAWING- DESSIN- ZEICHNUNG	Øi	Øe	H	A					
		80	130	150	210					
		100	150	150	230					
		130	180	150	260					
		150	200	150	280					
		160	210	150	290					
		180	230	150	310					
		200	250	150	330					
		250	300	150	380					
		300	350	150	430					
350	400	150	480							


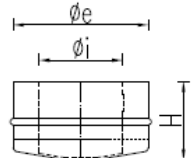
CODICI ARTICOLO ITEM NUMBER NUMÉRO D'ARTICLE ARTIKELNUMMER	DESCRIZIONE DESCRIPTION BESCHREIBUNG									
2351-A... 2351-R... 2351-Z...	Staffa a muro 50÷80mm estetica Aesthetic wall band 50÷80mm Bride murale esthétique 50÷80mm Ästhetisch Wandhalter 50÷80mm									
FOTO PICTURE -PHOTO-BILD	DISEGNO DRAWING- DESSIN- ZEICHNUNG	Øi	Øe							
		80	130							
		100	150							
		130	180							
		150	200							
		---	---							
		180	230							
		200	250							
		250	300							
		300	350							
350	400									


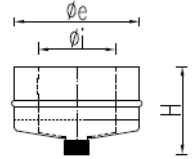
CODICI ARTICOLO ITEM NUMBER NUMÉRO D'ARTICLE ARTIKELNUMMER	DESCRIZIONE DESCRIPTION BESCHREIBUNG									
2353-A... 2353-R... 2353-Z...	Prolunghe per staffa a muro estetica Extensions for aesthetic wall band Extensions pour bride murale esthétique Erweiterungen für ästhetisch Wandhalter									
FOTO PICTURE -PHOTO-BILD	DISEGNO DRAWING- DESSIN- ZEICHNUNG	L	H							
		80	40							
		160	40							
		---	---							
		---	---							
		---	---							
		---	---							
		---	---							
		---	---							

CODICI ARTICOLO ITEM NUMBER NUMÉRO D'ARTICLE ARTIKELNUMMER	DESCRIZIONE DESCRIPTION BESCHREIBUNG									
2354-A... 2354-R... 2354-Z...	Staffa a muro 50÷80mm nervata Moulded wall band 50÷80mm Bride murale 50÷80mm moulée Geformter Wandhalter 50÷80mm									
FOTO PICTURE -PHOTO-BILD	DISEGNO DRAWING- DESSIN- ZEICHNUNG	Øi	Øe							
		80	130							
		100	150							
		130	180							
		150	200							
		160	210							
		180	230							
		200	250							
		250	300							
		300	350							
350	400									


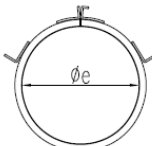
CODICI ARTICOLO ITEM NUMBER NUMÉRO D'ARTICLE ARTIKELNUMMER	DESCRIZIONE DESCRIPTION BESCHREIBUNG									
2355-A... 2355-R... 2355-Z...	Prolunghe per staffa a muro nervata Extensions for moulded wall band Extensions pour bride murale moulée Erweiterungen für geformter Wandhalter									
FOTO PICTURE -PHOTO-BILD	DISEGNO DRAWING- DESSIN- ZEICHNUNG	L	H							
		100	40							
		200	40							
		---	---							
		---	---							
		---	---							
		---	---							
		---	---							
		---	---							
		---	---							



CODICI ARTICOLO ITEM NUMBER NUMÉRO D'ARTICLE ARTIKELNUMMER	DESCRIZIONE DESCRIPTION BESCHREIBUNG									
2357-A...	Supporto ad alette regolabili (a farfalla) Support with adjustable wings Support avec ailes réglables Unterstützung mit verstellbaren Flügeln									
FOTO PICTURE -PHOTO-BILD	DISEGNO DRAWING- DESSIN- ZEICHNUNG	Øi	Øe	A	B	C				
		80	130	200	160	60				
		100	150	200	180	60				
		130	180	200	210	60				
		150	200	200	230	60				
		160	210	200	240	60				
		180	230	200	260	60				
		200	250	200	280	60				
		250	300	200	330	60				
		---	---	---	---	---				
---	---	---	---	---						


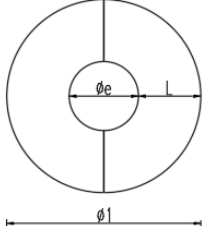
CODICI ARTICOLO ITEM NUMBER NUMÉRO D'ARTICLE ARTIKELNUMMER	DESCRIZIONE DESCRIPTION BESCHREIBUNG									
2204-A... 2204-R... 2204-Z...	Tappo di chiusura Closing cap Tampon de fermeture Verschlusskappe									
FOTO PICTURE -PHOTO-BILD	DISEGNO DRAWING- DESSIN- ZEICHNUNG	Øi	Øe	H						
		80	130	75						
		100	150	75						
		130	180	75						
		150	200	75						
		160	210	75						
		180	230	75						
		200	250	75						
		250	300	75						
		300	350	75						
350	400	75								

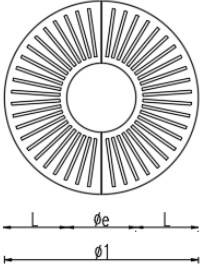
CODICI ARTICOLO ITEM NUMBER NUMÉRO D'ARTICLE ARTIKELNUMMER	DESCRIZIONE DESCRIPTION BESCHREIBUNG									
2202-A... 2202-R... 2202-Z...	Scarico condensa con 3/4" Condensation drain cap with plug 3/4" Tampon purge avec bouchon 3/4" Verschlusskappe mit Säuberung 3/4"									
FOTO PICTURE -PHOTO-BILD	DISEGNO DRAWING- DESSIN- ZEICHNUNG	Øi	Øe	H						
		80	130	75						
		100	150	75						
		130	180	75						
		150	200	75						
		160	210	75						
		180	230	75						
		200	250	75						
		250	300	75						
		300	350	75						
350	400	75								

CODICI ARTICOLO ITEM NUMBER NUMÉRO D'ARTICLE ARTIKELNUMMER	DESCRIZIONE DESCRIPTION BESCHREIBUNG									
2358-A... 2358-R... 2358-Z...	Fascetta di giunzione Locking band Bride de sécurité Blockierungsband									
FOTO PICTURE -PHOTO-BILD	DISEGNO DRAWING- DESSIN- ZEICHNUNG	\varnothing_i	\varnothing_e							
		80	130							
		100	150							
		130	180							
		150	200							
		160	210							
		180	230							
		200	250							
		250	300							
		300	350							
350	400									

CODICI ARTICOLO ITEM NUMBER NUMÉRO D'ARTICLE ARTIKELNUMMER	DESCRIZIONE DESCRIPTION BESCHREIBUNG									
2352-A... 2352-R... 2352-Z...	Fascetta cavi tiranti Guy wire bracket Bride de haubanage Kabelbinden Band									
FOTO PICTURE -PHOTO-BILD	DISEGNO DRAWING- DESSIN- ZEICHNUNG	\varnothing_i	\varnothing_e							
		80	130							
		100	150							
		130	180							
		150	200							
		160	210							
		180	230							
		200	250							
		250	300							
		300	350							
350	400									

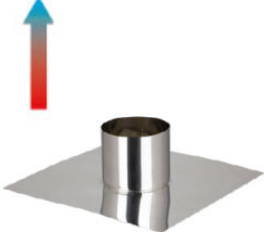
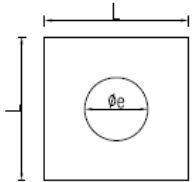
CODICI ARTICOLO ITEM NUMBER NUMÉRO D'ARTICLE ARTIKELNUMMER	DESCRIZIONE DESCRIPTION BESCHREIBUNG									
2309-A... 2309-R... 2309-Z...	Scossalina di tamponamento a muro Wall covering collar Collerette couvre mur Wandverkleidungsabdeckung									
FOTO PICTURE -PHOTO-BILD	DISEGNO DRAWING- DESSIN- ZEICHNUNG	Øi	Øe	H						
		80	130	50						
		100	150	50						
		130	180	50						
		150	200	50						
		160	210	50						
		180	230	50						
		200	250	50						
		250	300	50						
		300	350	50						
350	400	50								

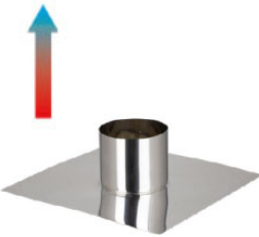
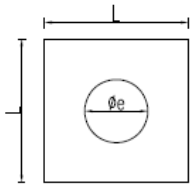
CODICI ARTICOLO ITEM NUMBER NUMÉRO D'ARTICLE ARTIKELNUMMER	DESCRIZIONE DESCRIPTION BESCHREIBUNG									
2313-A... 2313-R... 2313-Z...	Rosone piano 0° -21° Flat ring 0° -21° Rosace platte 0° -21° Flacher Ring 0° -21°									
FOTO PICTURE -PHOTO-BILD	DISEGNO DRAWING- DESSIN- ZEICHNUNG	Øi	Øe	Ø1						
		80	130	310						
		100	150	330						
		130	180	360						
		150	200	380						
		160	210	390						
		180	230	410						
		200	250	430						
		250	300	480						
		300	350	530						
350	400	580								

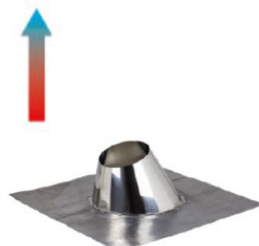
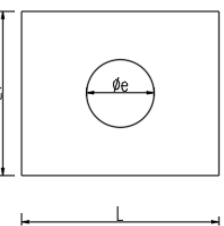
CODICI ARTICOLO ITEM NUMBER NUMÉRO D'ARTICLE ARTIKELNUMMER	DESCRIZIONE DESCRIPTION BESCHREIBUNG									
2314-A... 2314-R... 2314-Z...	Rosone piano ventilato 0° -21° Ventilated flat ring 0° -21° Rosace platte 0° -21° ventilée Belüfteter flacher Ring 0° -21°									
FOTO PICTURE -PHOTO-BILD	DISEGNO DRAWING- DESSIN- ZEICHNUNG	Øi	Øe	Ø1						
		80	130	370						
		100	150	390						
		130	180	420						
		150	200	440						
		160	210	450						
		180	230	470						
		200	250	490						
		250	300	540						
		300	350	590						
350	400	640								

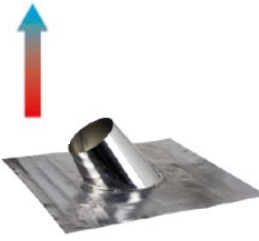
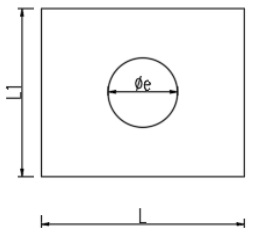
CODICI ARTICOLO ITEM NUMBER NUMÉRO D'ARTICLE ARTIKELNUMMER	DESCRIZIONE DESCRIPTION BESCHREIBUNG									
2311-A... 2311-R... 2311-Z...	Rosone piano inclinato 20÷40 Sloped square ring 20÷40 Rosace carrée incline 20÷40 Geneigter quadratischer Ring 20÷40									
FOTO PICTURE -PHOTO-BILD	DISEGNO DRAWING- DESSIN- ZEICHNUNG	Øi	Øe	L						
		80	130	90						
		100	150	90						
		130	180	90						
		150	200	90						
		160	210	90						
		180	230	90						
		200	250	90						
		250	300	90						
		300	350	90						
350	400	90								

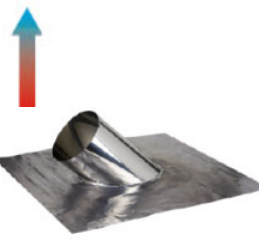
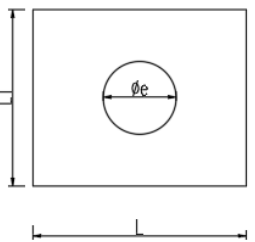
CODICI ARTICOLO ITEM NUMBER NUMÉRO D'ARTICLE ARTIKELNUMMER	DESCRIZIONE DESCRIPTION BESCHREIBUNG									
2312-A... 2312-R... 2312-Z...	Rosone piano inclinato 40÷60 Sloped square ring 40÷60 Rosace carrée incline 40÷60 Geneigter quadratischer Ring 40÷60									
FOTO PICTURE -PHOTO-BILD	DISEGNO DRAWING- DESSIN- ZEICHNUNG	Øi	Øe	L						
		80	130	90						
		100	150	90						
		130	180	90						
		150	200	90						
		160	210	90						
		180	230	90						
		200	250	90						
		250	300	90						
		300	350	90						
350	400	90								

CODICI ARTICOLO ITEM NUMBER NUMÉRO D'ARTICLE ARTIKELNUMMER	DESCRIZIONE DESCRIPTION BESCHREIBUNG									
2302-A... 2302-R... 2302-Z...	Faldale piano base inox Flat flashing stainless steel base Solin plat base inox Flasche Abdichtung Base aus Edelstahl									
FOTO PICTURE -PHOTO-BILD	DISEGNO DRAWING- DESSIN- ZEICHNUNG	Øi	Øe	L						
		80	130	500						
		100	150	500						
		130	180	500						
		150	200	500						
		160	210	500						
		180	230	500						
		200	250	600						
		250	300	600						
		300	350	600						
350	400	700								

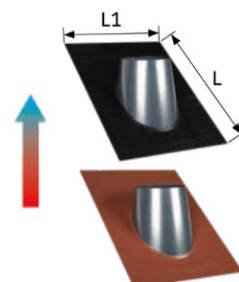
CODICI ARTICOLO ITEM NUMBER NUMÉRO D'ARTICLE ARTIKELNUMMER	DESCRIZIONE DESCRIPTION BESCHREIBUNG									
2303-A... 2303-R... 2303-Z...	Faldale piano base piombo Flat flashing lead base Solin plat base plomb Flasche Abdichtung Base aus Blei									
FOTO PICTURE -PHOTO-BILD	DISEGNO DRAWING- DESSIN- ZEICHNUNG	Øi	Øe	L						
		80	130	600						
		100	150	600						
		130	180	600						
		150	200	600						
		160	210	600						
		180	230	600						
		200	250	600						
		250	300	600						
		300	350	600						
350	400	700								


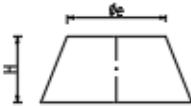
CODICI ARTICOLO ITEM NUMBER NUMÉRO D'ARTICLE ARTIKELNUMMER	DESCRIZIONE DESCRIPTION BESCHREIBUNG									
2301-A... 2301-R... 2301-Z...	Faldale inclinato base piombo 17° - 21° Sloped flashing 17° - 21° lead base Solin incliné 17° - 21° base plomb Geneigte Abdichtung 17° - 21° Base aus Blei									
FOTO PICTURE -PHOTO-BILD	DISEGNO DRAWING- DESSIN- ZEICHNUNG	Øi	Øe	L1	L					
		80	130	620	1000					
		100	150	620	1000					
		130	180	620	1000					
		150	200	800	1000					
		160	210	800	1000					
		180	230	800	1000					
		200	250	800	1000					
		250	300	1000	1000					
		300	350	1000	1000					
350	400	1000	1000							


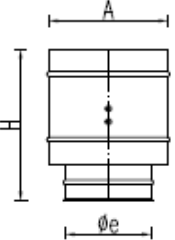
CODICI ARTICOLO ITEM NUMBER NUMÉRO D'ARTICLE ARTIKELNUMMER	DESCRIZIONE DESCRIPTION BESCHREIBUNG									
2304-A... 2304-R... 2304-Z...	Faldale inclinato base piombo 20° -40° Sloped flashing 20° -40° lead base Solin incliné 20° -40° base plomb Geneigte Abdichtung 20° -40° Base aus Blei									
FOTO PICTURE -PHOTO-BILD	DISEGNO DRAWING- DESSIN- ZEICHNUNG	Øi	Øe	L1	L					
		80	130	620	1000					
		100	150	620	1000					
		130	180	620	1000					
		150	200	800	1000					
		160	210	800	1000					
		180	230	800	1000					
		200	250	800	1000					
		250	300	1000	1000					
		300	350	1000	1000					
350	400	1000	1000							


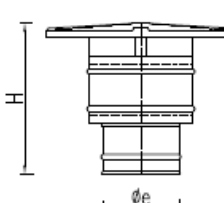
CODICI ARTICOLO ITEM NUMBER NUMÉRO D'ARTICLE ARTIKELNUMMER	DESCRIZIONE DESCRIPTION BESCHREIBUNG									
2305-A... 2305-R... 2305-Z...	Faldale inclinato base piombo 40° - 60° Sloped flashing 40° -60° lead base Solin incliné 40° -60° base plomb Geneigte Abdichtung 40° -60° Base aus Blei									
FOTO PICTURE -PHOTO-BILD	DISEGNO DRAWING- DESSIN- ZEICHNUNG	Øi	Øe	L1	L					
		80	130	620	1000					
		100	150	620	1000					
		130	180	620	1000					
		150	200	800	1000					
		160	210	800	1000					
		180	230	800	1000					
		200	250	800	1000					
		250	300	1000	1000					
		300	350	1100	1000					
350	400	1200	1000							


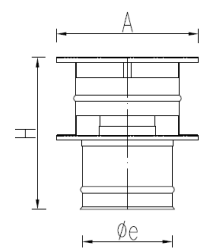
CODICI ARTICOLO ITEM NUMBER NUMÉRO D'ARTICLE ARTIKELNUMMER	DESCRIZIONE DESCRIPTION BESCHREIBUNG									
2321-A... 2321-R... 2321-Z...	Faldale inclinato base gomma 17° - 21° Sloped flashing 17°-21° rubber base Solin incliné 17°-21° base gomme Geneigte Abdichtung 17°-21° Base aus Gummi									
FOTO PICTURE -PHOTO-BILD	DISEGNO DRAWING- DESSIN- ZEICHNUNG	\varnothing_i	\varnothing_e	L1	L					
		80	130	620	1000					
		100	150	620	1000					
		130	180	620	1000					
		150	200	800	1250					
		160	210	800	1250					
		180	230	800	1250					
		200	250	800	1250					
		250	300	1000	1250					
		300	350	---	---					
		350	400	---	---					


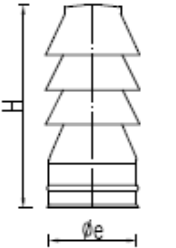
CODICI ARTICOLO ITEM NUMBER NUMÉRO D'ARTICLE ARTIKELNUMMER	DESCRIZIONE DESCRIPTION BESCHREIBUNG									
2324-A... 2324-R... 2324-Z...	Faldale inclinato base gomma 20° - 40° Sloped flashing 20°-40° rubber base Solin incliné 20°-40° base gomme Geneigte Abdichtung 20°-40° Base aus Gummi									
FOTO PICTURE -PHOTO-BILD	DISEGNO DRAWING- DESSIN- ZEICHNUNG	\varnothing_i	\varnothing_e	L1	L					
		80	130	620	1000					
		100	150	620	1000					
		130	180	620	1000					
		150	200	800	1250					
		160	210	800	1250					
		180	230	800	1250					
		200	250	800	1250					
		250	300	1000	1250					
		300	350	---	---					
		350	400	---	---					


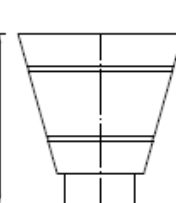
CODICI ARTICOLO ITEM NUMBER NUMÉRO D'ARTICLE ARTIKELNUMMER	DESCRIZIONE DESCRIPTION BESCHREIBUNG									
2306-A... 2306-R... 2306-Z...	Scossalina per faldale Collar for flashing Collerette de solin Abdeckung für Abdichtung									
FOTO PICTURE -PHOTO-BILD	DISEGNO DRAWING- DESSIN- ZEICHNUNG	Øi	Øe	H						
		80	130	100						
		100	150	100						
		130	180	100						
		150	200	100						
		160	210	100						
		180	230	100						
		200	250	100						
		250	300	100						
		300	350	100						
350	400	100								


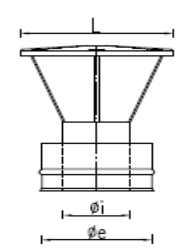
CODICI ARTICOLO ITEM NUMBER NUMÉRO D'ARTICLE ARTIKELNUMMER	DESCRIZIONE DESCRIPTION BESCHREIBUNG									
2405-A... 2405-R... 2405-Z...	Terminale antivento Anti-wind cowl Chapeau anti refouleur Anti-Windhaube									
FOTO PICTURE -PHOTO-BILD	DISEGNO DRAWING- DESSIN- ZEICHNUNG	Øi	Øe	H	A					
		80	130	200	180					
		100	150	250	230					
		130	180	250	250					
		150	200	250	300					
		160	210	250	300					
		180	230	330	300					
		200	250	330	350					
		250	300	330	400					
		300	350	330	500					
350	400	330	550							


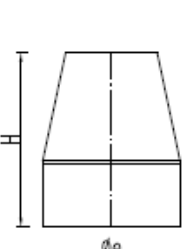
CODICI ARTICOLO ITEM NUMBER NUMÉRO D'ARTICLE ARTIKELNUMMER	DESCRIZIONE DESCRIPTION BESCHREIBUNG									
2410-A... 2410-R... 2410-Z	Terminale antivento coperto Covered anti-wind cowl Chapeau anti refouleur couvert Überdachte Anti-Windhaube									
FOTO PICTURE -PHOTO-BILD	DISEGNO DRAWING- DESSIN- ZEICHNUNG	Øi	Øe	H						
		80	130	230						
		100	150	280						
		130	180	280						
		150	200	280						
		---	---	---						
		180	230	360						
		200	250	360						
		250	300	360						
		300	350	360						


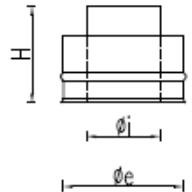
CODICI ARTICOLO ITEM NUMBER NUMÉRO D'ARTICLE ARTIKELNUMMER	DESCRIZIONE DESCRIPTION BESCHREIBUNG									
2415-A... 2415-Z...	Terminale "Artico" "Artico" cowl Chapeau "Artico" "Artico" Abschlusselement									
FOTO PICTURE -PHOTO-BILD	DISEGNO DRAWING- DESSIN- ZEICHNUNG	Øi	Øe	H	A					
		80	130	230	280					
		100	150	280	300					
		130	180	280	330					
		150	200	280	350					
		---	---	---	---					
		180	230	360	380					
		200	250	360	400					
		250	300	360	450					
		300	350	360	500					

CODICI ARTICOLO ITEM NUMBER NUMÉRO D'ARTICLE ARTIKELNUMMER	DESCRIZIONE DESCRIPTION BESCHREIBUNG									
2404-A... 2404-R...	Terminale "Eolo" "Eolo" cowl Chapeau "Eolo" "Eolo" Abschlusselement									
FOTO PICTURE -PHOTO-BILD	DISEGNO DRAWING- DESSIN- ZEICHNUNG	Øi	Øe	H						
		80	130	290						
		100	150	290						
		130	180	330						
		150	200	330						
		160	210	330						
		180	230	390						
		200	250	390						
		250	300	470						
		300	350	470						
350	400	500								

CODICI ARTICOLO ITEM NUMBER NUMÉRO D'ARTICLE ARTIKELNUMMER	DESCRIZIONE DESCRIPTION BESCHREIBUNG									
2407-A... 2407-R...	Terminale "Venezia" "Venezia" cowl Chapeau "Venezia" "Venezia" Abschlusselement									
FOTO PICTURE -PHOTO-BILD	DISEGNO DRAWING- DESSIN- ZEICHNUNG	Øi	Øe	H						
		80	130	316						
		100	150	316						
		130	180	340						
		150	200	340						
		160	210	340						
		180	230	340						
		200	250	380						
		250	300	416						
		300	350	436						
350										

CODICI ARTICOLO ITEM NUMBER NUMÉRO D'ARTICLE ARTIKELNUMMER	DESCRIZIONE DESCRIPTION BESCHREIBUNG									
2401-A... 2401-R 2401-Z...	Terminale parapigioggia Rain cowl Chapeau chinois Regen Abschlusselement									
FOTO PICTURE -PHOTO-BILD	DISEGNO DRAWING- DESSIN- ZEICHNUNG	Øi	Øe	L						
		80	130	230						
		100	150	250						
		130	180	280						
		150	200	300						
		160	210	300						
		180	230	350						
		200	250	380						
		250	300	400						
300	350	450								
350	400	500								

CODICI ARTICOLO ITEM NUMBER NUMÉRO D'ARTICLE ARTIKELNUMMER	DESCRIZIONE DESCRIPTION BESCHREIBUNG									
2403-A... 2403-R... 2403-Z...	Terminale conico Tapered cowl Chapeau conique Konisches Abschlusselement									
FOTO PICTURE -PHOTO-BILD	DISEGNO DRAWING- DESSIN- ZEICHNUNG	Øi	Øe	H						
		80	130	180						
		100	150	190						
		130	180	205						
		150	200	215						
		160	210	215						
		180	230	230						
		200	250	250						
		250	300	275						
300	350	305								
350	400	330								

CODICI ARTICOLO ITEM NUMBER NUMÉRO D'ARTICLE ARTIKELNUMMER	DESCRIZIONE DESCRIPTION BESCHREIBUNG									
2406-A...	Terminale ad anello Ring cowl Chapeau à anneau Ring Abschlusselement									
FOTO PICTURE -PHOTO-BILD	DISEGNO DRAWING- DESSIN- ZEICHNUNG	$\varnothing i$	$\varnothing e$	H						
		80	130	100						
		100	150	100						
		130	180	100						
		150	200	100						
		160	210	100						
		180	230	100						
		200	250	100						
		250	300	100						
		300	350	100						
350	400	100								