

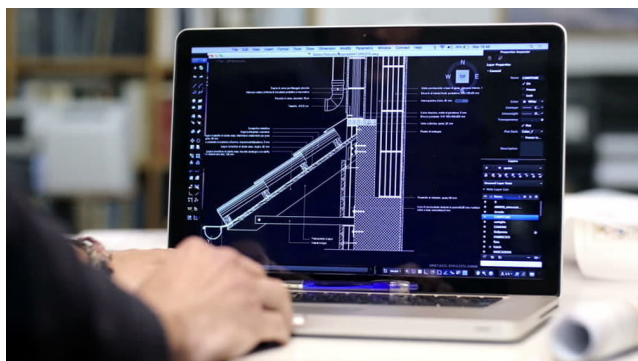
CATALOGO TECNICO 2024

TECHNICAL CATALOGUE
CATALOGUE TECHNIQUE
TECHNISCHER KATALOG

2024

Sistemi MONO ECO 50, MONO ECO 60 e MONO ECO 80 a parete singola in acciaio inox 316L

Single wall chimneys MONO ECO 50, MONO ECO 60 and MONO ECO 80 in stainless steel 316L
Conduits de cheminée simple paroi MONO ECO 50, MONO ECO 60 et MONO ECO 80 en inox 316L
Einwandige Schornsteine MONO ECO 50, MONO ECO 60 und MONO ECO 80 aus Edelstahl 316L



Edizione 2024

Edition
Édition
Ausgabe

2024

Famiglie MONO ECO 50 - MONO ECO 60 - MONO ECO 80

Gli articoli mono parete di queste famiglie di prodotto sono perfettamente uguali a livello dimensionali, con l'unica eccezione dello spessore, diverso in base alla famiglia scelta: 5/10 mm per la serie MONO ECO 50; 6/10 mm per la serie MONO ECO 60; 8/10 mm per la serie MONO ECO 80.

Tutte queste serie presentano gli articoli ed i vari elementi perfettamente incastrabili tra loro, anche tra prodotti di serie diverse, senza alcuna interferenza meccanica dovuta alla differenza di diametro. In questo catalogo tecnico, quindi, si riporteranno solo le dimensioni di un'unica famiglia, automaticamente uguali e valide anche per le altre due.

**“LE MISURE RIPORTATE NEL SEGUENTE CATALOGO TECNICO NON SONO VINCOLANTI.
M.T. SRL PUO' VARIARE LE MISURE DI PRODUZIONE, IN BASE ALL'OTTIMIZZAZIONE, IN QUALSIASI
MOMENTO”.**

Product categories MONO ECO 50 - MONO ECO 60 - MONO ECO 80

All the single-walled items in stainless steel 316L of these product ranges are perfectly identical in terms of dimensions, with the only exception of the thickness which differs according to the series chosen: 5/10 for MONO ECO 50, 6/10 for MONO ECO 60 and 8/10 for MONO ECO 80.

All these series have the various items and elements perfectly interlocking with each other, even between products of different series, without any mechanical interference due to the difference in diameter. In this technical catalogue, therefore, only the dimensions of a single category will be shown; they are automatically the same and valid for the other two.

**“THE MEASURES GIVEN IN THE FOLLOWING TECHNICAL CATALOGUE ARE NOT BINDING.
AT ANY TIME, COMPANY M.T. SRL MAY VARY THE PRODUCTION MEASURES, BASED ON THE
OPTIMIZATION”.**

Catégories de produits MONO ECO 50 - MONO ECO 60 - MONO ECO 80

Les éléments en simple paroi inox 316L de ces familles de produits sont parfaitement identiques en termes de dimensions, à la seule exception de l'épaisseur qui diffère selon la famille choisie : 5/10 pour MONO ECO 50, 6/10 pour MONO ECO 60 et 8/10 pour MONO ECO 80.

Dans toutes ces séries, les articles et les différents éléments s'emboîtent parfaitement les uns dans les autres, aussi avec des produits de catégories différentes, sans aucune interférence mécanique due à la différence de diamètre. Dans ce catalogue technique, par conséquent, seules les dimensions d'une seule catégorie seront indiquées, qui sont automatiquement les mêmes et également valables pour les deux autres.

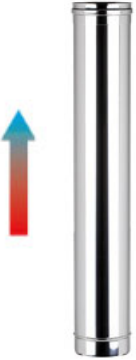
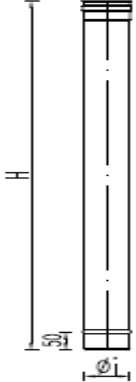
**“LES MESURES DONNÉES DANS LE CATALOGUE TECHNIQUE SUIVANT NE SONT PAS CONTRAIGNANTES.
L'USINE M.T. SRL PEUT VARIER LES MESURES DE PRODUCTION, SUR LA BASE DE L'OPTIMISATION, À TOUT
MOMENT”.**

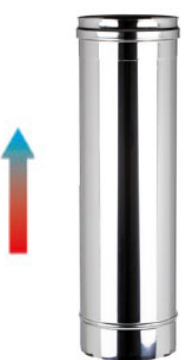
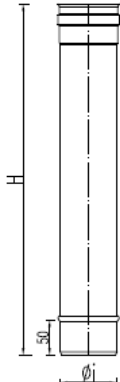
Produktkategorien MONO ECO 50 - MONO ECO 60 - MONO ECO 80


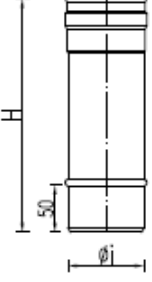
Die einwandigen Artikel aus Edelstahl 316L dieser Produktfamilien sind hinsichtlich der Abmessungen völlig identisch, mit Ausnahme der Dicke, die je nach gewählter Familie unterschiedlich ist: 5/10 für MONO ECO 50, 6/10 für MONO ECO 60 und 8/10 für MONO ECO 80.


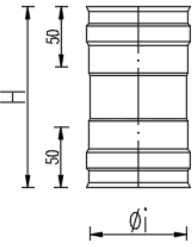
Bei allen diesen Serien sind die Einzelteile und die verschiedenen Elemente perfekt ineinandergreifend, auch zwischen Produkten verschiedener Serien, ohne dass es zu mechanischen Beeinträchtigungen aufgrund des Durchmesserunterschieds kommt. In diesem technischen Katalog werden daher nur die Abmessungen einer einzelnen Familie angezeigt, die automatisch gleich sind und auch für die anderen beiden gelten.


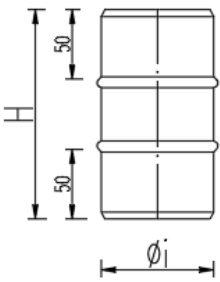
**“IM FOLGENDEN TECHNISCHEN KATALOG SIND DIE ANGEGBENEN MAÙE NICHT BINDEND.
FIRMA M.T. SRL KANN DIE PRODUKTIONSMASSNAHMEN AUFGRUND DER OPTIMIERUNG JEDERZEIT
VARIIEREN”.**


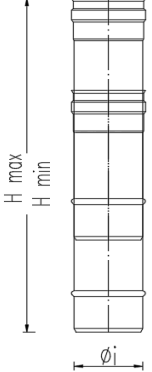
CODICI ARTICOLO ITEM NUMBER NUMÉRO D'ARTICLE ARTIKELNUMMER	DESCRIZIONE DESCRIPTION BESCHREIBUNG					
1001-A... 1001-B... 1001-D...	Elemento lineare L.1000 - Linear element L.1000 Élément droit L.1000 - Lineares Element L.1000					
FOTO PICTURE -PHOTO-BILD	DISEGNO DRAWING- DESSIN- ZEICHNUNG	\varnothing_i	H	H-50		
		80	1000	950		
		100	1000	950		
		120	1000	950		
		130	1000	950		
		140	1000	950		
		150	1000	950		
		160	1000	950		
		180	1000	950		
		200	1000	950		
		230	1000	950		
		250	1000	950		
		300	1000	950		
350	1000	950				


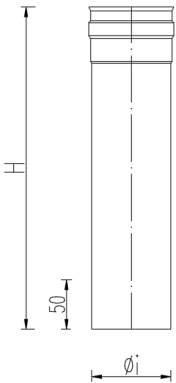
CODICI ARTICOLO ITEM NUMBER NUMÉRO D'ARTICLE ARTIKELNUMMER	DESCRIZIONE DESCRIPTION BESCHREIBUNG					
1002-A... 1002-B... 1002-D...	Elemento lineare L.500 - Linear element L.500 Élément droit L.500 - Lineares Element L.500					
FOTO PICTURE -PHOTO-BILD	DISEGNO DRAWING- DESSIN- ZEICHNUNG	\varnothing_i	H	H-50		
		80	500	450		
		100	500	450		
		120	500	450		
		130	500	450		
		140	500	450		
		150	500	450		
		160	500	450		
		180	500	450		
		200	500	450		
		230	500	450		
		250	500	450		
		300	500	450		
350	500	450				


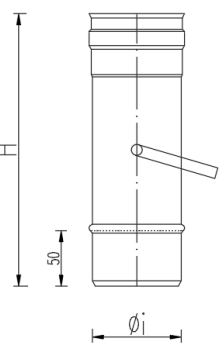
CODICI ARTICOLO ITEM NUMBER NUMÉRO D'ARTICLE ARTIKELNUMMER	DESCRIZIONE DESCRIPTION BESCHREIBUNG					
1003-A... 1003-B... 1003-D...	Elemento lineare L.250 - Linear element L.250 Élément droit L.250 - Lineares Element L.250					
FOTO PICTURE -PHOTO-BILD	DISEGNO DRAWING- DESSIN- ZEICHNUNG	\varnothing_i	H	H-50		
		80	250	200		
		100	250	200		
		120	250	200		
		130	250	200		
		140	250	200		
		150	250	200		
		160	250	200		
		180	250	200		
		200	250	200		
		230	250	200		
		250	250	200		
		300	250	200		
		350	250	200		

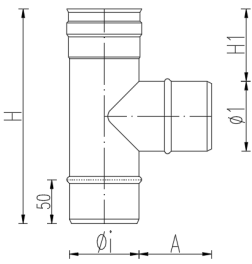
CODICI ARTICOLO ITEM NUMBER NUMÉRO D'ARTICLE ARTIKELNUMMER	DESCRIZIONE DESCRIPTION BESCHREIBUNG					
1014-A... 1014-B... 1014-D...	Elemento doppio bicchiere femmina - Double female muff Manchon double femelle - Muff Weib-Weib					
FOTO PICTURE -PHOTO-BILD	DISEGNO DRAWING- DESSIN- ZEICHNUNG	\varnothing_i	H			
		80	150			
		100	150			
		120	150			
		130	150			
		140	150			
		150	150			
		160	150			
		180	150			
		200	150			
		230	150			
		250	150			
		300	150			
		350	150			


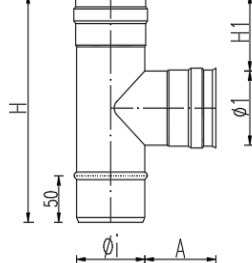
CODICI ARTICOLO ITEM NUMBER NUMÉRO D'ARTICLE ARTIKELNUMMER	DESCRIZIONE DESCRIPTION BESCHREIBUNG					
1005-A... 1005-B... 1005-D...	Elemento doppio maschio - Double male muff Manchon double mâle - Muff Mann-Mann					
FOTO PICTURE -PHOTO-BILD	DISEGNO DRAWING- DESSIN- ZEICHNUNG	\varnothing_i	H			
		80	150			
		100	150			
		120	150			
		130	150			
		140	150			
		150	150			
		160	150			
		180	150			
		200	150			
		230	150			
		250	150			
		300	150			
		350	150			


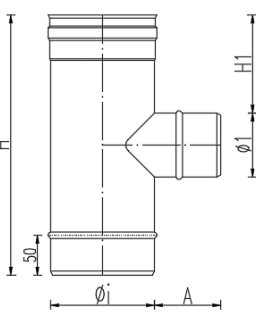
CODICI ARTICOLO ITEM NUMBER NUMÉRO D'ARTICLE ARTIKELNUMMER	DESCRIZIONE DESCRIPTION BESCHREIBUNG					
1006-A... 1006-B... 1006-D...	Elemento telescopico (completo) - Telescopic element (complete) Élément télescopique (complet) - Teleskopisches Element (voll)					
FOTO PICTURE -PHOTO-BILD	DISEGNO DRAWING- DESSIN- ZEICHNUNG	\varnothing_i	Hmin	Hmax		
		80	310	450		
		100	310	450		
		120	310	450		
		130	310	450		
		140	310	450		
		150	310	450		
		160	310	450		
		180	310	450		
		200	310	450		
		230	310	450		
		250	310	450		
		300	310	450		
		---	---	---		


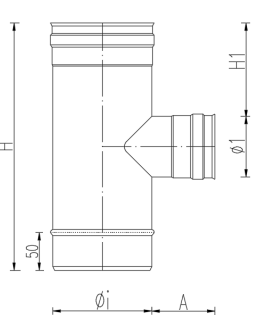
CODICI ARTICOLO ITEM NUMBER NUMÉRO D'ARTICLE ARTIKELNUMMER	DESCRIZIONE DESCRIPTION BESCHREIBUNG					
1007-A... 1007-B... 1007-D...	Elemento telescopico (parte interna - elemento singolo) Telescopic element (internal part single element) Élément télescopique (partie interne seul element) Teleskopisches Element (interner Teil einzelnes)					
FOTO PICTURE -PHOTO-BILD	DISEGNO DRAWING- DESSIN- ZEICHNUNG	\varnothing_i	H	H-50		
		80	250	200		
		100	250	200		
		120	250	200		
		130	250	200		
		140	250	200		
		150	250	200		
		160	250	200		
		180	250	200		
		200	250	200		
		230	250	200		
		250	250	200		
		300	250	200		
		---	---	---		


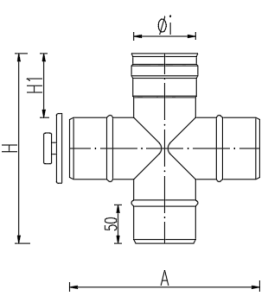
CODICI ARTICOLO ITEM NUMBER NUMÉRO D'ARTICLE ARTIKELNUMMER	DESCRIZIONE DESCRIPTION BESCHREIBUNG					
1164-A... 1164-B... 1164-D...	Elemento con serranda - Linear element with gate valve Élément droit avec vanne à passage direct - Lineares Element mit Schieber					
FOTO PICTURE -PHOTO-BILD	DISEGNO DRAWING- DESSIN- ZEICHNUNG	\varnothing_i	H			
		---	---			
		---	---			
		---	---			
		130	250			
		140	250			
		150	250			
		160	250			
		180	250			
		200	250			
		230	250			
		250	250			
		300	250			
		---	---			


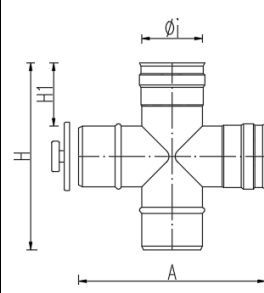
CODICI ARTICOLO ITEM NUMBER NUMÉRO D'ARTICLE ARTIKELNUMMER	DESCRIZIONE DESCRIPTION BESCHREIBUNG					
1051-A... 1051-B... 1051-D...	Raccordo a T 90° (M) - 90° Tee pipe fitting (M) Raccord Té 90° (M) - T-Anschluss 90° (M)					
FOTO PICTURE -PHOTO-BILD	DISEGNO DRAWING- DESSIN- ZEICHNUNG	\varnothing_i	H	H1	A	\varnothing_1
		80	250	85	85	80
		100	250	75	85	100
		120	290	85	85	120
		130	330	100	85	130
		140	330	95	85	140
		150	330	90	85	150
		160	330	85	85	160
		180	330	75	85	180
		200	400	100	85	200
		230	400	85	85	230
		250	400	75	85	250
		300	450	75	85	300
		350	450	50	85	350


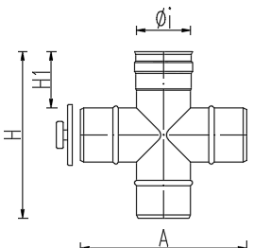
CODICI ARTICOLO ITEM NUMBER NUMÉRO D'ARTICLE ARTIKELNUMMER	DESCRIZIONE DESCRIPTION BESCHREIBUNG					
1051F-A... 1051F-B... 1051F-D...	Raccordo a T 90° (F) - 90° Tee pipe fitting (F) Raccord Té 90° (F) - T-Anschluss 90° (W)					
FOTO PICTURE -PHOTO-BILD	DISEGNO DRAWING- DESSIN- ZEICHNUNG	\varnothing_i	H	H1	A	\varnothing_1
		80	250	85	85	80
		100	250	75	85	100
		120	290	85	85	120
		130	330	100	85	130
		140	330	95	85	140
		150	330	90	85	150
		160	330	85	85	160
		180	330	75	85	180
		200	400	100	85	200
		230	400	85	85	230
		250	400	75	85	250
		300	450	75	85	300
		350	450	50	85	350

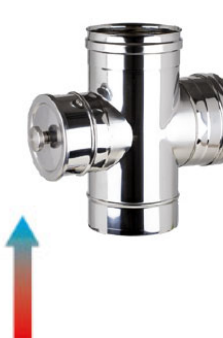
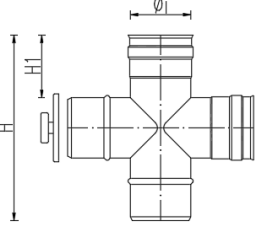
CODICI ARTICOLO ITEM NUMBER NUMÉRO D'ARTICLE ARTIKELNUMMER	DESCRIZIONE DESCRIPTION BESCHREIBUNG					
1052-A... 1052-B... 1052-D...	Raccordo a T 90° (M) ridotto Ø80 MP Maschio 90° Tee pipe fitting (M) reduced Ø80 SW Male Raccord Té 90° (M) réduit Ø80 SP Mâle T-Anschluss 90° (M) reduziert Ø80 EW Männlich					
FOTO PICTURE -PHOTO-BILD	DISEGNO DRAWING- DESSIN- ZEICHNUNG	\varnothing_i	H	H1	\varnothing_1	A
		80	---	---	---	---
		100	330	125	80	85
		120	330	125	80	85
		130	330	125	80	85
		140	330	125	80	85
		150	330	125	80	85
		160	330	125	80	85
		180	330	125	80	85
		200	330	125	80	85
		230	330	125	80	85
		250	330	125	80	85
		300	330	125	80	85
		350	330	125	80	85


CODICI ARTICOLO ITEM NUMBER NUMÉRO D'ARTICLE ARTIKELNUMMER	DESCRIZIONE DESCRIPTION BESCHREIBUNG					
1052F-A... 1052F-B... 1052F-D...	Raccordo a T 90° (F) ridotto Ø80 MP Femmina 90° Tee pipe fitting (F) reduced Ø80 SW Female Raccord Té 90° (F) réduit Ø80 SP Femelle T-Anschluss 90° (W) reduziert Ø80 EW Weib					
FOTO PICTURE -PHOTO-BILD	DISEGNO DRAWING- DESSIN- ZEICHNUNG	\varnothing_i	H	H1	\varnothing_1	A
		80	---	---	---	---
		100	330	125	80	85
		120	330	125	80	85
		130	330	125	80	85
		140	330	125	80	85
		150	330	125	80	85
		160	330	125	80	85
		180	330	125	80	85
		200	330	125	80	85
		230	330	125	80	85
		250	330	125	80	85
		300	330	125	80	85
		350	330	125	80	85


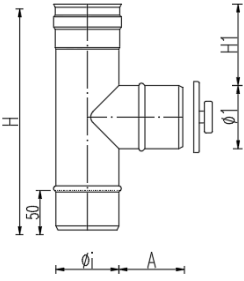
CODICI ARTICOLO ITEM NUMBER NUMÉRO D'ARTICLE ARTIKELNUMMER	DESCRIZIONE DESCRIPTION BESCHREIBUNG					
1060-A... 1060-B... 1060-D...	Raccordo a T 90° (M) con tappo di ispezione completo di guarnizione (200°C) 90° Tee pipe fitting (M) with inspection plug equipped with gasket (200°C) Raccord Té 90° (M) avec trappe de visite équipée de joint (200°C) T-Anschluss 90° (M) mit Inspektionskappe und Dichtung ausstatten (200°C)					
FOTO PICTURE -PHOTO-BILD	DISEGNO DRAWING- DESSIN- ZEICHNUNG	\varnothing_i	H	H1	A	
		80	250	85	250	
		100	250	75	270	
		120	290	85	290	
		130	330	100	300	
		140	330	95	310	
		150	330	100	320	
		160	330	100	330	
		180	330	90	350	
		200	400	125	370	
		230	400	125	400	
		250	400	125	420	
		300	450	125	470	
		350	450	150	520	


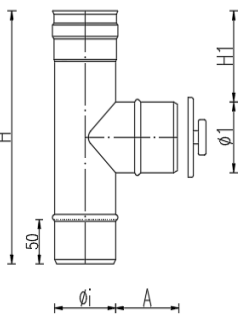
CODICI ARTICOLO ITEM NUMBER NUMÉRO D'ARTICLE ARTIKELNUMMER	DESCRIZIONE DESCRIPTION BESCHREIBUNG					
1060F-A... 1060F-B... 1060F-D...	Raccordo a T 90° (F) con tappo di ispezione completo di guarnizione (200°C) 90° Tee pipe fitting (F) with inspection plug equipped with gasket (200°C) Raccord Té 90° (F) avec trappe de visite équipée de joint (200°C) T-Anschluss 90° (W) mit Inspektionskappe und Dichtung ausstatten (200°C)					
FOTO PICTURE -PHOTO-BILD	DISEGNO DRAWING- DESSIN- ZEICHNUNG	\varnothing_i	H	H1	A	
		80	250	85	250	
		100	250	75	270	
		120	290	85	290	
		130	330	100	300	
		140	330	95	310	
		150	330	100	320	
		160	330	100	330	
		180	330	90	350	
		200	400	125	370	
		230	400	125	400	
		250	400	125	420	
		300	450	125	470	
		350	450	150	520	


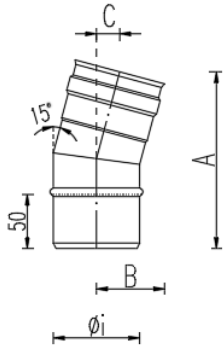
CODICI ARTICOLO ITEM NUMBER NUMÉRO D'ARTICLE ARTIKELNUMMER	DESCRIZIONE DESCRIPTION BESCHREIBUNG					
1061-A... 1061-B... 1061-D...	Raccordo a T 90° (M) con tappo di ispezione HT (600°C) 90° Tee pipe fitting (M) with HT inspection plug (600°C) Raccord Té 90° (M) avec trappe de visite HT (600°C) T-Anschluss 90° (M) mit HT Inspektionskappe (600°C)					
FOTO PICTURE -PHOTO-BILD	DISEGNO DRAWING- DESSIN- ZEICHNUNG	$\varnothing i$	H	H1	A	
		80	250	85	250	
		100	250	75	270	
		120	290	85	290	
		130	330	100	300	
		140	330	95	310	
		150	330	100	320	
		160	330	100	330	
		180	330	90	350	
		200	400	125	370	
		230	400	125	400	
		250	400	125	420	
		300	450	125	470	
		350	450	150	520	


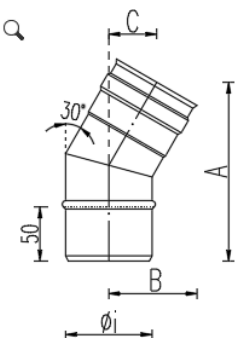
CODICI ARTICOLO ITEM NUMBER NUMÉRO D'ARTICLE ARTIKELNUMMER	DESCRIZIONE DESCRIPTION BESCHREIBUNG					
1061F-A... 1061F-B... 1061F-D...	Raccordo a T 90° (F) con tappo di ispezione HT (600°C) 90° Tee pipe fitting (F) with HT inspection plug (600°C) Raccord Té 90° (F) avec trappe de visite HT (600°C) T-Anschluss 90° (W) mit HT Inspektionskappe (600°C)					
FOTO PICTURE -PHOTO-BILD	DISEGNO DRAWING- DESSIN- ZEICHNUNG	$\varnothing i$	H	H1	A	
		80	250	85	250	
		100	250	75	270	
		120	290	85	290	
		130	330	100	300	
		140	330	95	310	
		150	330	100	320	
		160	330	100	330	
		180	330	90	350	
		200	400	125	370	
		230	400	125	400	
		250	400	125	420	
		300	450	125	470	
		350	450	150	520	


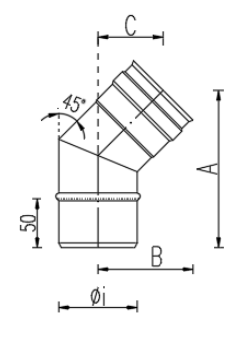
CODICI ARTICOLO ITEM NUMBER NUMÉRO D'ARTICLE ARTIKELNUMMER	DESCRIZIONE DESCRIPTION BESCHREIBUNG					
1053-A... 1053-B... 1053-D...	Raccordo a T 135° - 135° Tee pipe fitting Raccord Té 135° - T-Anschluss 135°					
FOTO PICTURE -PHOTO-BILD	DISEGNO DRAWING- DESSIN- ZEICHNUNG	\varnothing_i	H			
		80	---			
		100	290			
		120	330			
		130	330			
		140	370			
		150	370			
		160	370			
		180	400			
		200	450			
		E230	500			
		250	530			
		300	600			
		350	680			


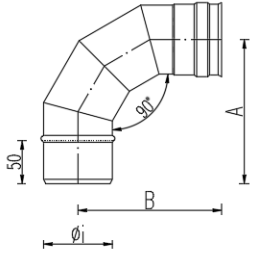
CODICI ARTICOLO ITEM NUMBER NUMÉRO D'ARTICLE ARTIKELNUMMER	DESCRIZIONE DESCRIPTION BESCHREIBUNG					
1058-A... 1058-B... 1058-D...	Elemento di ispezione con tappo completo di guarnizione (200°C) Inspection element with plug equipped with gasket (200°C) Élément d'inspection avec tampon équipé de joint (200°C) Inspektionselement mit Kappe und Dichtung ausstatten (200°C)					
FOTO PICTURE -PHOTO-BILD	DISEGNO DRAWING- DESSIN- ZEICHNUNG	\varnothing_i	H	H1	\varnothing_1	A
		80	290	105	80	85
		100	290	95	100	85
		120	290	95	100	85
		130	330	100	130	85
		140	330	100	130	85
		150	330	100	130	85
		160	330	100	130	85
		180	330	100	130	85
		200	330	90	150	85
		230	330	90	150	85
		250	330	90	150	85
		300	330	90	150	85
		350	330	90	150	85


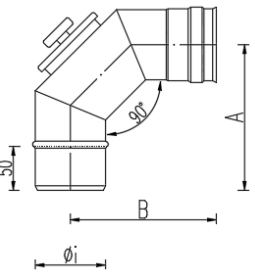
CODICI ARTICOLO ITEM NUMBER NUMÉRO D'ARTICLE ARTIKELNUMMER	DESCRIZIONE DESCRIPTION BESCHREIBUNG					
1059-A... 1059-B... 1059-D...	Elemento di ispezione con tappo HT (600° C) Inspection element with HT plug (600° C) Élément d'inspection avec tampon HT (600° C) Inspektionselement mit Kappe (600° C)					
FOTO PICTURE -PHOTO-BILD	DISEGNO DRAWING- DESSIN- ZEICHNUNG	\varnothing_i	H	H1	\varnothing_1	A
		80	290	105	80	85
		100	290	95	100	85
		120	290	95	100	85
		130	330	100	130	85
		140	330	100	130	85
		150	330	100	130	85
		160	330	100	130	85
		180	330	100	130	85
		200	330	90	150	85
		230	330	90	150	85
		250	330	90	150	85
		300	330	90	150	85
		350	330	90	150	85


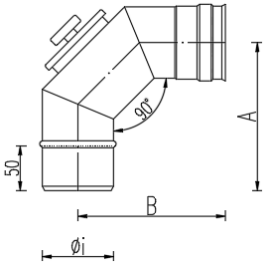
CODICI ARTICOLO ITEM NUMBER NUMÉRO D'ARTICLE ARTIKELNUMMER	DESCRIZIONE DESCRIPTION BESCHREIBUNG					
1251-A... 1251-B... 1251-D...	Curva 15° - 15° Bend Coude 15° - Winkelbogen 15°					
FOTO PICTURE -PHOTO-BILD	DISEGNO DRAWING- DESSIN- ZEICHNUNG	\varnothing_i	A	B	C	
		80	164	62	21	
		100	166	72	21	
		120	169	82	22	
		130	170	87	22	
		140	171	92	22	
		150	173	97	22	
		160	174	102	22	
		180	177	112	23	
		200	179	122	23	
		230	193	139	25	
		250	197	149	25	
		300	202	174	26	
		350	208	199	27	


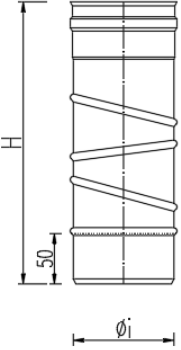
CODICI ARTICOLO ITEM NUMBER NUMÉRO D'ARTICLE ARTIKELNUMMER	DESCRIZIONE DESCRIPTION BESCHREIBUNG					
1252-A... 1252-B... 1252-D...	Curva 30° - 30° Bend Coude 30° - Winkelbogen 30°					
FOTO PICTURE -PHOTO-BILD	DISEGNO DRAWING- DESSIN- ZEICHNUNG	$\varnothing i$	A	B	C	
		80	165	80	43	
		100	170	90	44	
		120	175	100	46	
		130	178	105	46	
		140	180	110	47	
		150	182	115	48	
		160	185	120	48	
		180	190	130	50	
		200	195	140	51	
		230	212	158	56	
		250	217	168	57	
		300	230	193	60	
		350	242	218	64	


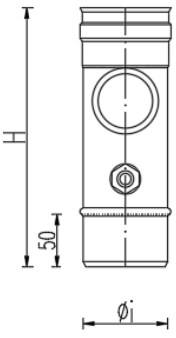
CODICI ARTICOLO ITEM NUMBER NUMÉRO D'ARTICLE ARTIKELNUMMER	DESCRIZIONE DESCRIPTION BESCHREIBUNG					
1253-A... 1253-B... 1253-D...	Curva 45° - 45° Bend Coude 45° - Winkelbogen 45°					
FOTO PICTURE -PHOTO-BILD	DISEGNO DRAWING- DESSIN- ZEICHNUNG	$\varnothing i$	A	B	C	
		80	152	95	65	
		100	159	105	68	
		120	166	115	71	
		130	170	120	72	
		140	173	125	74	
		150	177	130	75	
		160	180	135	77	
		180	188	145	80	
		200	195	157	84	
		230	214	174	90	
		250	221	184	93	
		300	239	209	101	
		350	256	234	108	


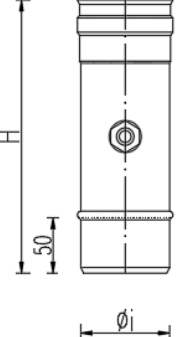
CODICI ARTICOLO ITEM NUMBER NUMÉRO D'ARTICLE ARTIKELNUMMER	DESCRIZIONE DESCRIPTION BESCHREIBUNG					
1254-A... 1254-B... 1254-D...	Curva 90° - 90° Bend Coude 90° - Winkelbogen 90°					
FOTO PICTURE -PHOTO-BILD	DISEGNO DRAWING- DESSIN- ZEICHNUNG	\varnothing_i	A	B		
		80	155	155		
		100	165	165		
		120	175	175		
		130	180	180		
		140	185	185		
		150	190	190		
		160	195	195		
		180	205	205		
		200	215	215		
		230	235	235		
		250	245	245		
		300	250	250		
		350	295	295		


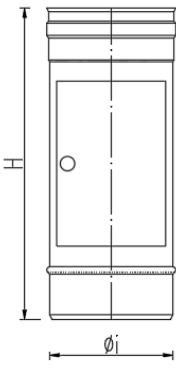
CODICI ARTICOLO ITEM NUMBER NUMÉRO D'ARTICLE ARTIKELNUMMER	DESCRIZIONE DESCRIPTION BESCHREIBUNG					
1265-A... 1265-B... 1265-D...	Curva 90° con ispezione (200°C) - 90° Bend with door (200°C) Coude 90° avec trappe de visite (200°C) - Winkelbogen 90° mit Tür (200°C)					
FOTO PICTURE -PHOTO-BILD	DISEGNO DRAWING- DESSIN- ZEICHNUNG	\varnothing_i	A	B		
		80	164	164		
		100	175	175		
		120	186	186		
		130	191	191		
		140	196	196		
		150	201	201		
		160	206	206		
		180	216	216		
		200	226	226		
		230	246	246		
		250	256	256		
		300	281	281		
		350	306	306		


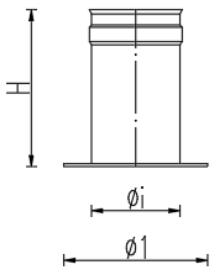
CODICI ARTICOLO ITEM NUMBER NUMÉRO D'ARTICLE ARTIKELNUMMER	DESCRIZIONE DESCRIPTION BESCHREIBUNG				
1266-A... 1266-B... 1266-D...	Curva 90° con ispezione HT (600°C) 90° Bend with HT door (600°C) Coude 90° avec trappe de visite HT (600°C) Winkelbogen 90° mit HT Tür (600°C)				
FOTO PICTURE -PHOTO-BILD	DISEGNO DRAWING- DESSIN- ZEICHNUNG	\varnothing_i	A	B	
		80 100 120 130 140 150 160 180 200 230 250 300 350	166 175 186 191 196 201 206 216 226 246 256 281 306	166 175 186 191 196 201 206 216 226 246 256 281 306	


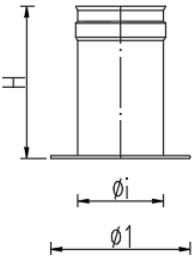
CODICI ARTICOLO ITEM NUMBER NUMÉRO D'ARTICLE ARTIKELNUMMER	DESCRIZIONE DESCRIPTION BESCHREIBUNG				
1264-A...	Curva a settori orientabile - Swivel bend Coude orientable - Drehbarer Winkelbogen				
FOTO PICTURE -PHOTO-BILD	DISEGNO DRAWING- DESSIN- ZEICHNUNG	\varnothing_i	H		
		80 100 120 130 140 150 160 180 200 230 250 300 350	260 280 320 320 320 330 330 330 360 --- 500 550 ---		


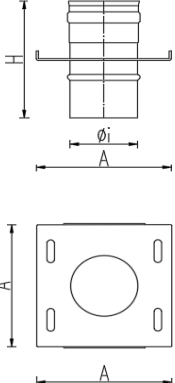
CODICI ARTICOLO ITEM NUMBER NUMÉRO D'ARTICLE ARTIKELNUMMER	DESCRIZIONE DESCRIPTION BESCHREIBUNG					
1162-A... 1162-B... 1162-D...	Elemento di controllo fumi semplice con termometro Simple smoke test element with thermometer Élément de contrôle fumées simple avec thermomètre Einfaches Rauchschutzelement mit Thermometer					
FOTO PICTURE -PHOTO-BILD	DISEGNO DRAWING- DESSIN- ZEICHNUNG	$\varnothing i$	H			
		80	250			
		100	250			
		120	250			
		130	250			
		140	250			
		150	250			
		160	250			
		180	250			
		200	250			
		230	250			
		250	250			
		300	250			
		350	250			

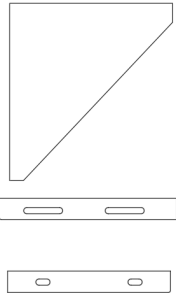
CODICI ARTICOLO ITEM NUMBER NUMÉRO D'ARTICLE ARTIKELNUMMER	DESCRIZIONE DESCRIPTION BESCHREIBUNG					
1163-A... 1163-B... 1163-D...	Elemento di controllo fumi semplice - Simple smoke test element Élément de contrôle fumées simple - Einfaches Rauchschutzelement					
FOTO PICTURE -PHOTO-BILD	DISEGNO DRAWING- DESSIN- ZEICHNUNG	$\varnothing i$	H			
		80	250			
		100	250			
		120	250			
		130	250			
		140	250			
		150	250			
		160	250			
		180	250			
		200	250			
		230	250			
		250	250			
		300	250			
		350	250			


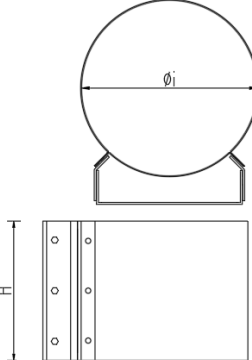
CODICI ARTICOLO ITEM NUMBER NUMÉRO D'ARTICLE ARTIKELNUMMER	DESCRIZIONE DESCRIPTION BESCHREIBUNG					
1151-A... 1151-B... 1151-D...	Elemento con portina - Element with inspection door Élément avec porte d'inspection - Element mit Inspektionstür					
FOTO PICTURE -PHOTO-BILD	DISEGNO DRAWING- DESSIN- ZEICHNUNG	\varnothing_i	H			
		80	---			
		100	---			
		120	330			
		130	330			
		140	330			
		150	330			
		160	330			
		180	330			
		200	400			
		230	400			
		250	400			
		300	400			
		350	400			


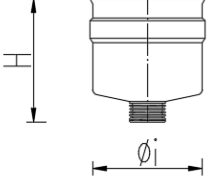
CODICI ARTICOLO ITEM NUMBER NUMÉRO D'ARTICLE ARTIKELNUMMER	DESCRIZIONE DESCRIPTION BESCHREIBUNG					
1100- \varnothing_i	Base di partenza chiusa senza scarico Starting closed base without drain Base de départ fermée sans déchargement Geschlossen Bodenplatte ohne Kondensablauf					
FOTO PICTURE -PHOTO-BILD	DISEGNO DRAWING- DESSIN- ZEICHNUNG	\varnothing_i	\varnothing_1	H		
		80	130	140		
		100	150	140		
		120	170	140		
		130	180	140		
		140	190	140		
		150	200	140		
		160	210	140		
		180	230	140		
		200	250	140		
		230	280	140		
		250	300	140		
		300	350	140		
		350	400	140		


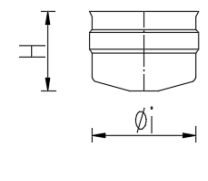
CODICI ARTICOLO ITEM NUMBER NUMÉRO D'ARTICLE ARTIKELNUMMER	DESCRIZIONE DESCRIPTION BESCHREIBUNG					
1101-Øi	Base di partenza con scarico - Starting base with drain Base de départ avec de déchargement - Bodenplatte mit Kondensablauf					
FOTO PICTURE -PHOTO-BILD	DISEGNO DRAWING- DESSIN- ZEICHNUNG	Øi	Ø1	H		
		80	130	140		
		100	150	140		
		120	170	140		
		130	180	140		
		140	190	140		
		150	200	140		
		160	210	140		
		180	230	140		
		200	250	140		
		230	280	140		
		250	300	140		
		300	350	140		
350	400	140				


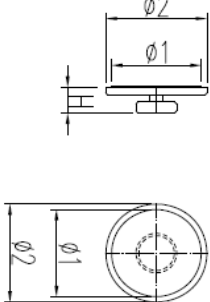
CODICI ARTICOLO ITEM NUMBER NUMÉRO D'ARTICLE ARTIKELNUMMER	DESCRIZIONE DESCRIPTION BESCHREIBUNG					
1102-A... 1102-B... 1102-D...	Piastra di ancoraggio intermedia - Intermediate anchorage plate Plaque d'encrage intermédiaire - Zwischenankerplatte					
FOTO PICTURE -PHOTO-BILD	DISEGNO DRAWING- DESSIN- ZEICHNUNG	Øi	H	A		
		80	155	160		
		100	155	180		
		120	155	200		
		130	155	210		
		140	155	220		
		150	155	230		
		160	155	240		
		180	155	260		
		200	155	280		
		230	155	310		
		250	155	330		
		300	155	380		
350	155	430				


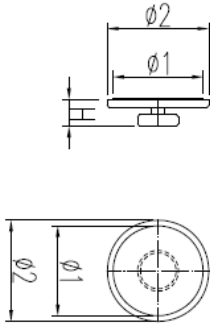
CODICI ARTICOLO ITEM NUMBER NUMÉRO D'ARTICLE ARTIKELNUMMER	DESCRIZIONE DESCRIPTION BESCHREIBUNG					
1103-D...	Supporto a muro 50÷80 mm - Wall support 50÷80 mm Équerre support mural 50÷80 mm - Wandunterstützung 50÷80 mm					
FOTO PICTURE -PHOTO-BILD	DISEGNO DRAWING- DESSIN- ZEICHNUNG	Øi				
		80				
		100				
		120				
		130				
		140				
		150				
		160				
		180				
		200				
		230				
		250				
		300				
350						


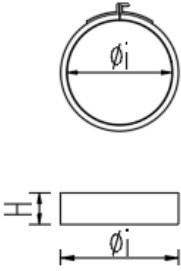
CODICI ARTICOLO ITEM NUMBER NUMÉRO D'ARTICLE ARTIKELNUMMER	DESCRIZIONE DESCRIPTION BESCHREIBUNG					
1116-D...	Supporto a fascia 50÷80mm (solo fascia) Band support 50÷80mm (only band) Soutien bande 50÷80mm (seulement bande) Bandunterstützung 50÷80mm (nur Band)					
FOTO PICTURE -PHOTO-BILD	DISEGNO DRAWING- DESSIN- ZEICHNUNG	Øi	H			
		80	---			
		100	150			
		120	150			
		130	150			
		140	150			
		150	150			
		160	150			
		180	150			
		200	150			
		230	150			
		250	150			
		300	150			
350	---					


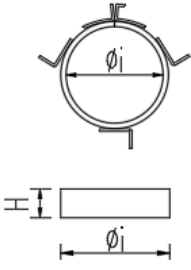
CODICI ARTICOLO ITEM NUMBER NUMÉRO D'ARTICLE ARTIKELNUMMER	DESCRIZIONE DESCRIPTION BESCHREIBUNG					
1201- Øi	Scarico condensa Condensation drain Tampon purge Verschlusskappe					
FOTO PICTURE -PHOTO-BILD	DISEGNO DRAWING- DESSIN- ZEICHNUNG	Øi	H			
		80	90			
		100	90			
		120	90			
		130	90			
		140	90			
		150	90			
		180	90			
		200	90			
		230	90			
		250	90			
		300	90			
		350	90			


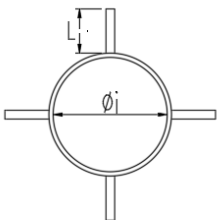
CODICI ARTICOLO ITEM NUMBER NUMÉRO D'ARTICLE ARTIKELNUMMER	DESCRIZIONE DESCRIPTION BESCHREIBUNG					
1204- Øi	Tappo di chiusura Closing cap Tampon de fermeture Schließkappe					
FOTO PICTURE -PHOTO-BILD	DISEGNO DRAWING- DESSIN- ZEICHNUNG	Øi	H			
		80	60			
		100	60			
		120	60			
		130	60			
		140	60			
		150	60			
		180	60			
		200	60			
		230	60			
		250	60			
		300	60			
		350	60			


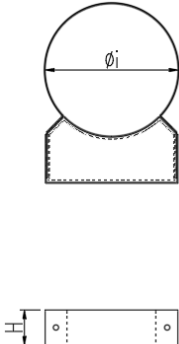
CODICI ARTICOLO ITEM NUMBER NUMÉRO D'ARTICLE ARTIKELNUMMER	DESCRIZIONE DESCRIPTION BESCHREIBUNG					
1205- Øi	Tappo di ispezione con volantino completo di guarnizione (200 °C) Plug for inspection with knob equipped with gasket (200 °C) Bouchon pour trappe de visite avec poignée équipée de joint (200 °C) Kappe zur Inspektion mit Knopf und Dichtung ausstatten (200 °C)					
FOTO PICTURE -PHOTO-BILD	DISEGNO DRAWING- DESSIN- ZEICHNUNG	Øi=Ø1	Ø2	H		
		80	90	24		
		100	110	24		
		120	130	24		
		130	140	24		
		140	150	24		
		150	160	24		
		160	170	24		
		180	190	24		
		200	210	24		
		230	---	---		
		250	---	---		
		300	---	---		
		350	---	---		


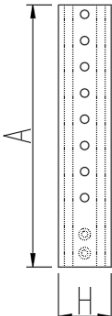
CODICI ARTICOLO ITEM NUMBER NUMÉRO D'ARTICLE ARTIKELNUMMER	DESCRIZIONE DESCRIPTION BESCHREIBUNG					
1206-D...	Tappo di ispezione con volantino HT (600 °C) Plug for inspection with HT knob (600 °C) Bouchon pour trappe de visite avec poignée HT (600 °C) Kappe zur Inspektion mit Knopf HT (600 °C)					
FOTO PICTURE -PHOTO-BILD	DISEGNO DRAWING- DESSIN- ZEICHNUNG	Ø1	Ø2	H		
		80	90	24		
		100	110	24		
		120	130	24		
		130	140	24		
		140	150	24		
		150	160	24		
		160	170	24		
		180	190	24		
		200	210	24		
		230	---	---		
		250	---	---		
		300	---	---		
		350	---	---		


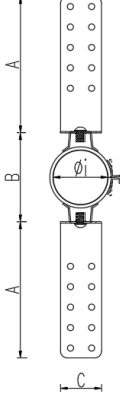
CODICI ARTICOLO ITEM NUMBER NUMÉRO D'ARTICLE ARTIKELNUMMER	DESCRIZIONE DESCRIPTION BESCHREIBUNG					
1353- Øi	Fascetta di giunzione - Locking band Bride de sécurité - Blockierungsband					
FOTO PICTURE -PHOTO-BILD	DISEGNO DRAWING- DESSIN- ZEICHNUNG	Øi	H			
		80	24			
		100	24			
		120	24			
		130	24			
		140	24			
		150	24			
		160	24			
		180	24			
		200	24			
		230	24			
		250	24			
		300	24			
350	24					


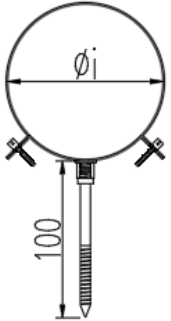
CODICI ARTICOLO ITEM NUMBER NUMÉRO D'ARTICLE ARTIKELNUMMER	DESCRIZIONE DESCRIPTION BESCHREIBUNG					
1352- Øi	Fascetta cavi tiranti Guy wire bracket Bride de haubanage Kabelbinden Band					
FOTO PICTURE -PHOTO-BILD	DISEGNO DRAWING- DESSIN- ZEICHNUNG	Øi	H			
		80	24			
		100	24			
		120	24			
		130	24			
		140	24			
		150	24			
		160	24			
		180	24			
		200	24			
		230	24			
		250	24			
		300	24			
350	24					


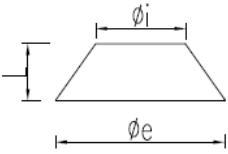
CODICI ARTICOLO ITEM NUMBER NUMÉRO D'ARTICLE ARTIKELNUMMER	DESCRIZIONE DESCRIPTION BESCHREIBUNG					
1355- Øi	Fascetta distanziale - Spacer band Collier espaceur - Abstandsring					
FOTO PICTURE -PHOTO-BILD	DISEGNO DRAWING- DESSIN- ZEICHNUNG	Øi	L			
		80	100			
		100	100			
		120	100			
		130	100			
		140	100			
		150	100			
		160	100			
		180	100			
		200	100			
		230	100			
		250	100			
		300	100			
350	100					


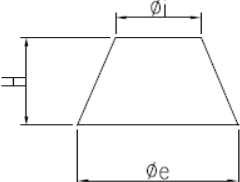
CODICI ARTICOLO ITEM NUMBER NUMÉRO D'ARTICLE ARTIKELNUMMER	DESCRIZIONE DESCRIPTION BESCHREIBUNG					
1351- Øi	Staffa a muro 50÷80mm nervata - Moulded wall band 50÷80mm Bride murale 50÷80mm moulée - Geformter Wandhalter 50÷80mm					
FOTO PICTURE -PHOTO-BILD	DISEGNO DRAWING- DESSIN- ZEICHNUNG	Øi	H			
		80	40			
		100	40			
		120	40			
		130	40			
		140	40			
		150	40			
		160	40			
		180	40			
		200	40			
		230	40			
		250	40			
		300	40			
350	40					


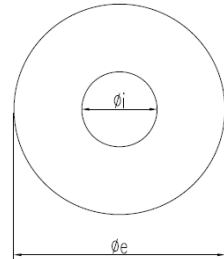
CODICI ARTICOLO ITEM NUMBER NUMÉRO D'ARTICLE ARTIKELNUMMER	DESCRIZIONE DESCRIPTION BESCHREIBUNG					
2355-A...	Prolunghe per staffa a muro Extensions for wall band Extensions pour bride murale - Erweiterungen für Wandhalter					
FOTO PICTURE -PHOTO-BILD	DISEGNO DRAWING- DESSIN- ZEICHNUNG	A	H			
		100	40			
		200	40			
		---	---			
		---	---			
		---	---			
		---	---			
		---	---			
		---	---			
		---	---			
		---	---			
		---	---			


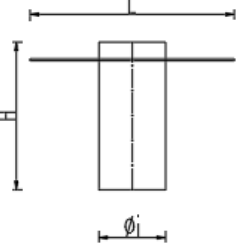
CODICI ARTICOLO ITEM NUMBER NUMÉRO D'ARTICLE ARTIKELNUMMER	DESCRIZIONE DESCRIPTION BESCHREIBUNG					
2357-D...	Supporto ad alette regolabili (a farfalla) -Support with adjustable wings Support avec ailes réglables - Unterstützung mit verstellbaren Flügeln					
FOTO PICTURE -PHOTO-BILD	DISEGNO DRAWING- DESSIN- ZEICHNUNG	Øi	A	B	C	
		80	200	110	60	
		100	200	130	60	
		120	200	150	60	
		130	200	160	60	
		140	200	170	60	
		150	200	180	60	
		160	200	190	60	
		180	200	210	60	
		200	200	230	60	
		230	200	260	60	
		250	200	280	60	
		300	200	330	60	
---	---	---	---			

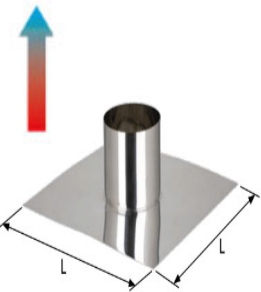
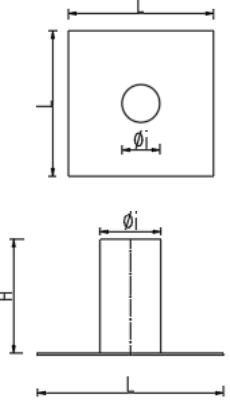
CODICI ARTICOLO ITEM NUMBER NUMÉRO D'ARTICLE ARTIKELNUMMER	DESCRIZIONE DESCRIPTION BESCHREIBUNG					
1357- Øi	Collare di fissaggio con tassello - Locking clamp with anchor Collier de fixation avec cheville - Befestigungskragen mit Dübel					
FOTO PICTURE -PHOTO-BILD	DISEGNO DRAWING- DESSIN- ZEICHNUNG	Øi				
		80				
		100				
		120				
		130				
		140				
		150				
		160				
		180				
		200				

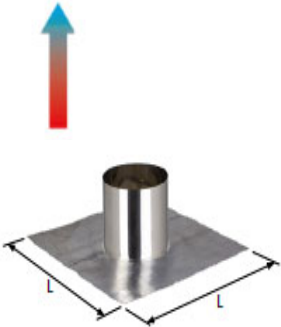
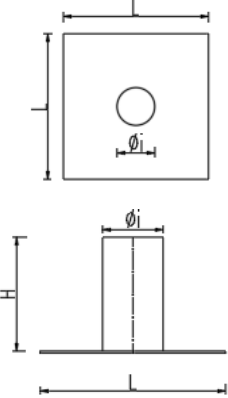
CODICI ARTICOLO ITEM NUMBER NUMÉRO D'ARTICLE ARTIKELNUMMER	DESCRIZIONE DESCRIPTION BESCHREIBUNG					
1309- Øi	Rosone conico di tamponamento Conic finishing ring Rosace conique de finition Konischer Abschlussring					
FOTO PICTURE -PHOTO-BILD	DISEGNO DRAWING- DESSIN- ZEICHNUNG	Øi	Øe	L		
		80	150	50		
		100	170	50		
		120	190	50		
		130	200	50		
		140	210	50		
		150	220	50		
		160	230	50		
		180	250	50		
		200	270	50		
		230	300	50		
		250	320	50		
		300	370	50		
		350	420	50		

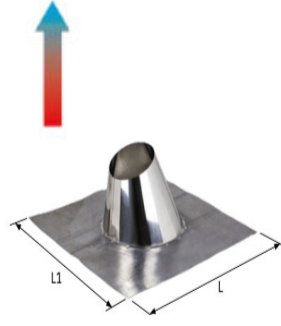
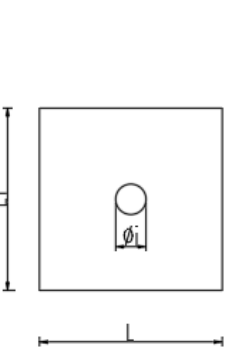
CODICI ARTICOLO ITEM NUMBER NUMÉRO D'ARTICLE ARTIKELNUMMER	DESCRIZIONE DESCRIPTION BESCHREIBUNG					
1306- Øi	Scossalina per faldale - Collar for flashing Collettere de solin - Abdeckung für Abdichtung					
FOTO PICTURE -PHOTO-BILD	DISEGNO DRAWING- DESSIN- ZEICHNUNG	Øi	Øe	H		
		80	150	80		
		100	170	80		
		120	190	80		
		130	200	100		
		140	210	100		
		150	220	100		
		160	230	100		
		180	250	100		
		200	270	100		
		230	300	100		
		250	320	100		
		300	370	100		
		350	420	100		

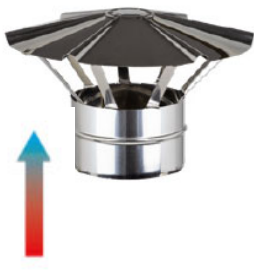
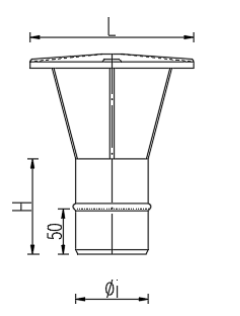
CODICI ARTICOLO ITEM NUMBER NUMÉRO D'ARTICLE ARTIKELNUMMER	DESCRIZIONE DESCRIPTION BESCHREIBUNG					
1313- Øi	Rosone 0° -21° - Ring 0° -21° Rosace 0° -21° - Ring 0° -21°					
FOTO PICTURE -PHOTO-BILD	DISEGNO DRAWING- DESSIN- ZEICHNUNG	Øi	Øe			
		80	180			
		100	200			
		120	220			
		130	310			
		140	320			
		150	330			
		160	340			
		180	360			
		200	380			
		230	410			
		250	430			
		300	480			
		350	530			


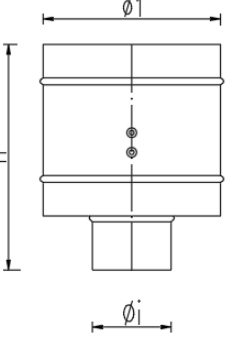
CODICI ARTICOLO ITEM NUMBER NUMÉRO D'ARTICLE ARTIKELNUMMER	DESCRIZIONE DESCRIPTION BESCHREIBUNG					
1304- Øi	Manicotto finale - Ending sleeve Manchon final - Endhülse					
FOTO PICTURE -PHOTO-BILD	DISEGNO DRAWING- DESSIN- ZEICHNUNG	Øi	H	L		
		80	175	400		
		100	175	400		
		120	175	400		
		130	175	400		
		140	175	400		
		150	175	400		
		160	175	400		
		180	175	500		
		200	175	500		
		230	175	500		
		250	175	500		
		300	175	500		
		350	175	500		

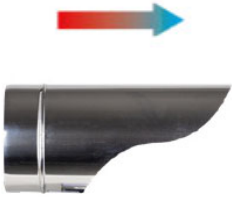
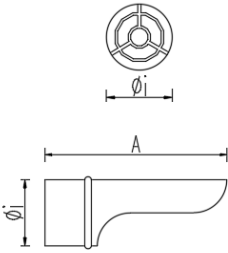
CODICI ARTICOLO ITEM NUMBER NUMÉRO D'ARTICLE ARTIKELNUMMER	DESCRIZIONE DESCRIPTION BESCHREIBUNG					
1302- Øi	Faldale piano - Flat flashing Solin plat - Flasche Abdichtung					
FOTO PICTURE -PHOTO-BILD	DISEGNO DRAWING- DESSIN- ZEICHNUNG	Øi	H	L		
		80	150	500		
		100	150	500		
		120	150	500		
		130	150	500		
		140	150	500		
		150	150	500		
		160	150	500		
		180	150	500		
		200	150	500		
		230	150	500		
		250	150	500		
		300	150	600		
		350	150	600		


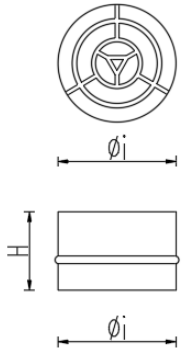
CODICI ARTICOLO ITEM NUMBER NUMÉRO D'ARTICLE ARTIKELNUMMER	DESCRIZIONE DESCRIPTION BESCHREIBUNG					
1303- Øi	Faldale piano base piombo - Flat flashing Solin plat - Flasche Abdichtung					
FOTO PICTURE -PHOTO-BILD	DISEGNO DRAWING- DESSIN- ZEICHNUNG	Øi	H	L		
		80	150	600		
		100	150	600		
		120	150	600		
		130	150	600		
		140	150	600		
		150	150	600		
		160	150	600		
		180	150	600		
		200	150	600		
		230	150	600		
		250	150	600		
		300	150	600		
		350	150	600		


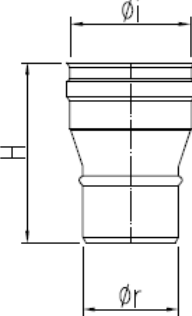
CODICI ARTICOLO ITEM NUMBER NUMÉRO D'ARTICLE ARTIKELNUMMER	DESCRIZIONE DESCRIPTION BESCHREIBUNG					
1301- Øi	Faldale inclinato 17°-21° base piombo Sloped square flashing 17°-21° lead base Solin incliné 17°-21° base plomb Geneigte Abdichtung 17°-21° Base aus Blei					
FOTO PICTURE -PHOTO-BILD	DISEGNO DRAWING- DESSIN- ZEICHNUNG	Øi	L1	L		
		80	625	1000		
		100	625	1000		
		120	625	1000		
		130	625	1000		
		140	800	1000		
		150	800	1000		
		160	800	1000		
		180	800	1000		
		200	800	1000		
		230	800	1000		
		250	800	1000		
		300	1000	1000		
		350	1000	1000		


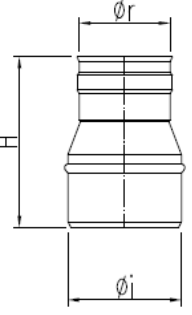
CODICI ARTICOLO ITEM NUMBER NUMÉRO D'ARTICLE ARTIKELNUMMER	DESCRIZIONE DESCRIPTION BESCHREIBUNG					
1401-D...	Terminale parapioggia - Rain cowl Chapeau chinois - Regen Abschlusselement					
FOTO PICTURE -PHOTO-BILD	DISEGNO DRAWING- DESSIN- ZEICHNUNG	Øi	H	L		
		80	105	180		
		100	105	200		
		120	105	280		
		130	105	280		
		140	105	280		
		150	105	300		
		160	105	300		
		180	105	350		
		200	105	350		
		230	105	350		
		250	105	380		
		300	105	400		
		350	105	400		


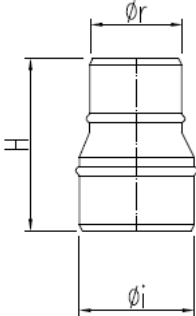
CODICI ARTICOLO ITEM NUMBER NUMÉRO D'ARTICLE ARTIKELNUMMER	DESCRIZIONE DESCRIPTION BESCHREIBUNG					
1405-D...	Terminale antivento - Anti-wind cowl Chapeau anti refouleur - Anti-Windhaube					
FOTO PICTURE -PHOTO-BILD	DISEGNO DRAWING- DESSIN- ZEICHNUNG	Øi	Ø1	H		
		80	180	180		
		100	230	200		
		120	230	200		
		130	250	200		
		140	250	250		
		150	300	250		
		160	300	250		
		180	300	250		
		200	350	250		
		230	350	330		
		250	400	330		
		300	500	330		
		350	550	330		


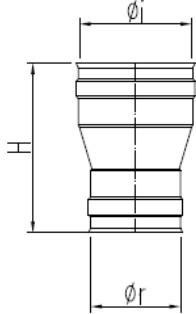
CODICI ARTICOLO ITEM NUMBER NUMÉRO D'ARTICLE ARTIKELNUMMER	DESCRIZIONE DESCRIPTION BESCHREIBUNG					
1409-D...	Terminale parapiovvia con rete - Rain cowl with mesh Chapeau chinois avec maille - Regen Abschlusselement mit Netz					
FOTO PICTURE -PHOTO-BILD	DISEGNO DRAWING- DESSIN- ZEICHNUNG	\varnothing_i	A			
		80	210			
		100	240			
		120	300			
		130	300			
		140	300			
		150	300			
		160	300			
		180	380			
		200	380			
		230	380			
		250	380			
		300	380			
		350	600			



CODICI ARTICOLO ITEM NUMBER NUMÉRO D'ARTICLE ARTIKELNUMMER	DESCRIZIONE DESCRIPTION BESCHREIBUNG					
1410-D...	Terminale con rete - Ending part with mesh Terminal avec maille - Abschlusselement mit Netz					
FOTO PICTURE -PHOTO-BILD	DISEGNO DRAWING- DESSIN- ZEICHNUNG	\varnothing_i	H			
		80	85			
		100	85			
		120	85			
		130	85			
		140	85			
		150	85			
		160	85			
		180	85			
		200	85			
		230	85			
		250	85			
		300	85			
		350	85			


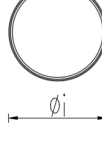
CODICI ARTICOLO ITEM NUMBER NUMÉRO D'ARTICLE ARTIKELNUMMER	DESCRIZIONE DESCRIPTION BESCHREIBUNG			
1255-A...K 1255-B...K 1255-D...K	Riduzioni-maggiorazioni Réductions-Augmentations		Reducers-Enlargers Reduzierungen-Erhöhungen	
FOTO PICTURE -PHOTO-BILD	DISEGNO DRAWING- DESSIN- ZEICHNUNG	\varnothing_i	H	\varnothing_r
		--- 100 120 130 140 150 160 180 200 230 250 300 350	--- 150 150 150 150 150 150 150 150 150 150 150	All'atto dell'ordine specificare diametro di riduzione. When ordering, specify the reduction diameter. Lors de la commande, précisez le diamètre de réduction. Geben Sie bei der Bestellung den Reduktionsdurchmesser an.

CODICI ARTICOLO ITEM NUMBER NUMÉRO D'ARTICLE ARTIKELNUMMER	DESCRIZIONE DESCRIPTION BESCHREIBUNG			
1255-A...Y 1255-B...Y 1255-D...Y	Riduzioni-maggiorazioni Réductions-Augmentations		Reducers-Enlargers Reduzierungen-Erhöhungen	
FOTO PICTURE -PHOTO-BILD	DISEGNO DRAWING- DESSIN- ZEICHNUNG	\varnothing_i	H	\varnothing_r
		--- 100 120 130 140 150 160 180 200 230 250 300 350	--- 150 150 150 150 150 150 150 150 150 150 150	All'atto dell'ordine specificare diametro di riduzione. When ordering, specify the reduction diameter. Lors de la commande, précisez le diamètre de réduction. Geben Sie bei der Bestellung den Reduktionsdurchmesser an.

CODICI ARTICOLO ITEM NUMBER NUMÉRO D'ARTICLE ARTIKELNUMMER	DESCRIZIONE DESCRIPTION BESCHREIBUNG			
1255-A...W 1255-B...W 1255-D...W	Riduzioni-maggiorazioni Réductions-Augmentations		Reducers-Enlargers Reduzierungen-Erhöhungen	
FOTO PICTURE -PHOTO-BILD	DISEGNO DRAWING- DESSIN- ZEICHNUNG	\varnothing_i	H	\varnothing_r
		--- 100 120 130 140 150 160 180 200 230 250 300 350	--- 150 150 150 150 150 150 150 150 150 150 150	All'atto dell'ordine specificare diametro di riduzione. When ordering, specify the reduction diameter. Lors de la commande, précisez le diamètre de réduction. Geben Sie bei der Bestellung den Reduktionsdurchmesser an.

CODICI ARTICOLO ITEM NUMBER NUMÉRO D'ARTICLE ARTIKELNUMMER	DESCRIZIONE DESCRIPTION BESCHREIBUNG			
1255-A...X 1255-B...X 1255-D...X	Riduzioni-maggiorazioni Réductions-Augmentations		Reducers-Enlargers Reduzierungen-Erhöhungen	
FOTO PICTURE -PHOTO-BILD	DISEGNO DRAWING- DESSIN- ZEICHNUNG	\varnothing_i	H	\varnothing_r
		--- 100 120 130 140 150 160 180 200 230 250 300 350	--- 150 150 150 150 150 150 150 150 150 150 150	All'atto dell'ordine specificare diametro di riduzione. When ordering, specify the reduction diameter. Lors de la commande, précisez le diamètre de réduction. Geben Sie bei der Bestellung den Reduktionsdurchmesser an.

CODICI ARTICOLO ITEM NUMBER NUMÉRO D'ARTICLE ARTIKELNUMMER	DESCRIZIONE DESCRIPTION BESCHREIBUNG					
1354- Øi	Guarnizione - Gasket Joint - Dichtung					
FOTO PICTURE -PHOTO-BILD	DISEGNO DRAWING- DESSIN- ZEICHNUNG	Øi				
		80				
		100				
		120				
		130				
		140				
		150				
		160				
		180				
		200				
		230				
		250				
		300				
350						

CODICI ARTICOLO ITEM NUMBER NUMÉRO D'ARTICLE ARTIKELNUMMER	DESCRIZIONE DESCRIPTION BESCHREIBUNG					
1359- Øi	Guarnizione EPDM - Gasket Joint - Dichtung					
FOTO PICTURE -PHOTO-BILD	DISEGNO DRAWING- DESSIN- ZEICHNUNG	Øi				
		80				
		100				
		120				
		130				
		140				
		150				
		160				
		180				
		200				
		230				
		250				
		300				
350						