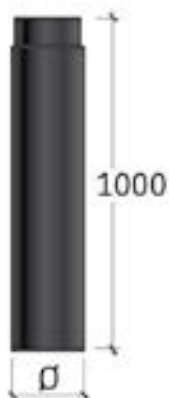


## Elemento lineare l.960

Linear element l.960



Codice Code	Ø	Conf. Pack	€
1001-N12	120	1	
1001-N13	130	1	
1001-N15	150	1	

## Elemento lineare l.750

Linear element l.750



Codice Code	Ø	Conf. Pack	€
1008-N12	120	1	
1008-N13	130	1	
1008-N15	150	1	

## Elemento lineare l.460

Linear element l.460



Codice Code	Ø	Conf. Pack	€
1002-N12	120	1	
1002-N13	130	1	
1002-N15	150	1	

# Sistema **NERO FERRO**

*BLACK IRON system*

## Elemento lineare l.250

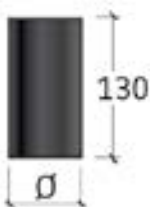
*Linear element l.250*



Codice <i>Code</i>	Ø	Conf. <i>Pack</i>	€
1003-N12	120	1	
1003-N13	130	1	
1003-N15	150	1	

## Elemento doppio bicchiere

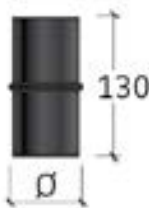
*Double female element*



Codice <i>Code</i>	Ø	Conf. <i>Pack</i>	€
1014-N12	120	1	
1014-N13	130	1	
1014-N15	150	1	

## Elemento doppio maschio

*Double male element*



Codice <i>Code</i>	Ø	Conf. <i>Pack</i>	€
1005-N12	120	1	
1005-N13	130	1	
1005-N15	150	1	

- I prezzi riportati nel listino sono IVA esclusa - The prices are excluding VAT
- Il prezzo è sempre riferito al singolo elemento - The price is always referred to the single element

## Elemento con serranda

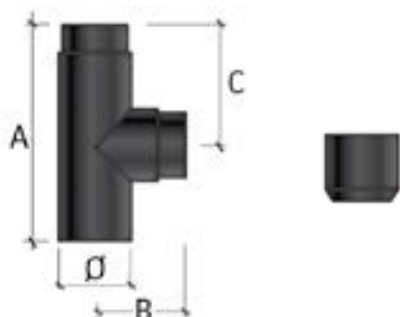
Valve element



Codice Code	Ø	Conf. Pack	€
1163-N12	120	1	
1163-N13	130	1	
1163-N15	150	1	

## Allacciamento caldaia 90°

Boiler connection 90°

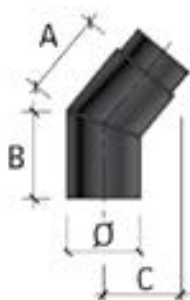


Codice Code	Ø	Conf. Pack	€	A	B	C
1051-N12	120	1		310	140	140
1051-N13	130	1		340	150	150
1051-N15	150	1		330	155	155

Tappo di chiusura incluso  
Closing cap included

## Curva 45°

45° curve

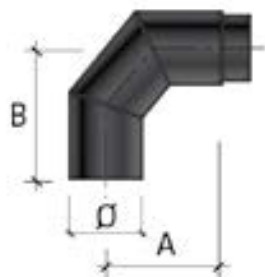


Codice Code	Ø	Conf. Pack	€	A	B	C
1253-N12	120	1		150	150	150
1253-N13	130	1		150	150	150
1253-N15	150	1		130	130	130

# Sistema **NERO FERRO**

*BLACK IRON system*

## Curva 90° *90° curve*



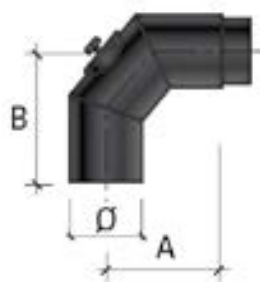
Codice <i>Code</i>	Ø	Conf. <i>Pack</i>	€	A	B
1254-N12	120	1		140	180
1254-N13	130	1		150	180
1254-N15	150	1		120	170

## Curva 90° girevole *Turning 90° curve*



Codice <i>Code</i>	Ø	Conf. <i>Pack</i>	€	A	B
1264-N12	120	1		140	180
1264-N13	130	1		150	180
1264-N15	150	1		120	170

## Curva 90° di ispezione *Inspection 90° curve*

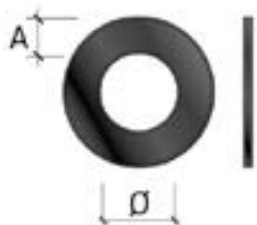


Codice <i>Code</i>	Ø	Conf. <i>Pack</i>	€	A	B
1265-N12	120	1		140	180
1265-N13	130	1		150	180
1265-N15	150	1		120	170

- I prezzi riportati nel listino sono IVA esclusa - The prices are excluding VAT
- Il prezzo è sempre riferito al singolo elemento - The price is always referred to the single element

## Rosone semplice bordo 3cm

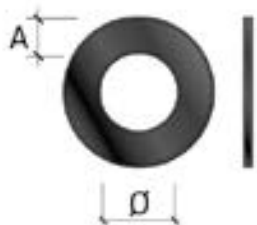
Simple frame - 3cm border



Codice Code	Ø	Conf. Pack	€	A
1411-N12	120	1		30
1411-N13	130	1		30
1411-N15	150	1		30

## Rosone semplice bordo 5cm

Simple frame - 5cm border



Codice Code	Ø	Conf. Pack	€	A
1412-N12	120	1		50
1412-N13	130	1		50
1412-N15	150	1		50

## Rosone ellittico semplice

Elliptical simple frame



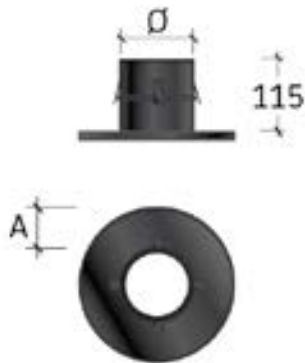
Codice Code	Ø	Conf. Pack	€
1413-N12	120	1	su richiesta
1413-N13	130	1	su richiesta
1413-N15	150	1	su richiesta

# Sistema **NERO FERRO**

*BLACK IRON system*

## Rosone telescopico corto

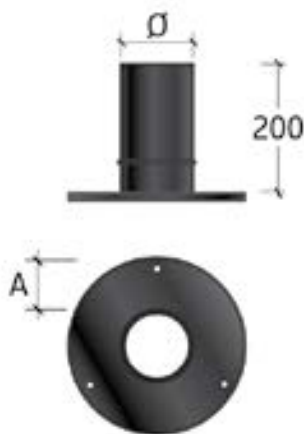
*Telescopic short frame*



Codice <i>Code</i>	$\varnothing$	Conf. <i>Pack</i>	€	A
1409F-N12	120	1		50
1409F-N13	130	1		50
1409F-N15	150	1		50

## Rosone telescopico

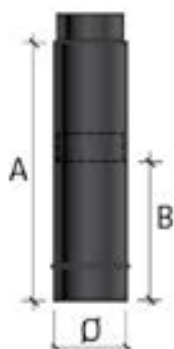
*Telescopic frame*



Codice <i>Code</i>	$\varnothing$	Conf. <i>Pack</i>	€	A
1410-N12	120	1		90
1410-N13	130	1		90
1410-N15	150	1		90

## Elemento telescopico

*Telescopic element*



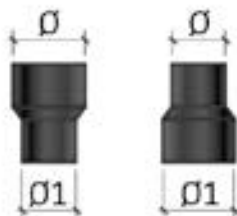
Con guarnizione di tenuta in treccia di fibra di vetro per alte temperature  
*With gasket braided glass fiber for high temperatures*

Codice <i>Code</i>	$\varnothing$	Conf. <i>Pack</i>	€	A	B
1006-N12	120	1		850	500
1006-N13	130	1		850	500
1006-N15	150	1		850	500

- I prezzi riportati nel listino sono IVA esclusa - *The prices are excluding VAT*
- Il prezzo è sempre riferito al singolo elemento - *The price is always referred to the single element*

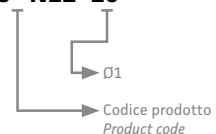
## Elementi di riduzione

Reduction elements



Esempio codifica  
Example of codification

**1255 - N12\*10**



Codice Code	Ø	Conf. Pack	€
1255-N12	120	1	su richiesta
1255-N13	130	1	su richiesta
1255-N15	150	1	su richiesta

## Staffa a muro regolabile

Adjustable wall stirrup



Codice Code	Ø	Conf. Pack	€
1351-N12	120	1	
1351-N13	130	1	
1351-N15	150	1	

