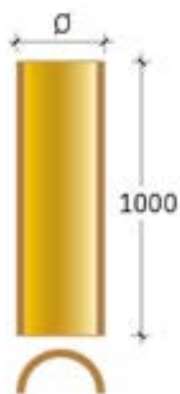




Linea
ACCESSORI
ACCESSORIES
Line

Coppella in lana di roccia alluminizzata

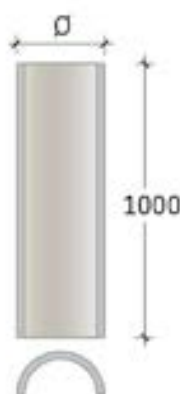
Aluminate rock wool insulator



Codice Code	Ø	Tmax	Kg/m ³	sp.-th.	Conf. Pack	€
C-08/3	80	650°C	100	30mm	6	
C-10/3	100	650°C	100	30mm	5	
C-12/3	120	650°C	100	30mm	6	
C-13/3	130	650°C	100	30mm	4	
C-14/3	140	650°C	100	30mm	4	
C-15/3	150	650°C	100	30mm	5	
C-16/3	160	650°C	100	30mm	4	
C-18/3	180	650°C	100	30mm	4	
C-20/3	200	650°C	100	30mm	4	
C-23/3	230	650°C	100	30mm	4	
C-25/3	250	650°C	100	30mm	3	
C-30/3	300	650°C	100	30mm	3	
C-35/3	350	650°C	100	30mm	1	

Coppella in fibra vetro alluminizzata HT

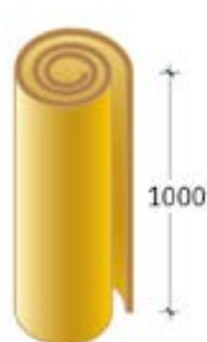
Aluminate HT fiberglass insulator



Codice Code	Ø	Tmax	Kg/m ³	sp.-th.	Conf. Pack	€
C-10/13	100	1000°C	100	13mm	1	
C-13/13	130	1000°C	100	13mm	1	
C-15/13	150	1000°C	100	13mm	1	
C-18/13	180	1000°C	100	13mm	1	
C-20/13	200	1000°C	100	13mm	1	
C-25/13	250	1000°C	100	13mm	1	
C-30/13	300	1000°C	100	13mm	1	

Materassino in lana di roccia

Rock wool mat



Codice Code	Tmax	Kg/m ³	sp.-th.	Conf. Pack	€/ml.
M-30	620°C	55	30mm	8ml	
M-50	620°C	55	50mm	5ml	

Portelli di ispezione

Inspection doors



Codice Code	Conf. Pack	€	A	B
P-171	1		175	110
P-172	1		220	160
P-173	1		280	190

Materassino in fibra di vetro

Fiberglass mat



Codice Code	Tmax	Kg/m ³	sp.-th.	Conf. Pack	€/ml.
FC-25	1000°C	130	25mm	7,32ml	
FC-50	1000°C	130	50mm	3,66ml	

Guarnizione in silicone

Siliconic gasket



Codice Code	∅	Conf. Pack	€
1354-08	80	20	
1354-10	100	20	
1354-12	120	20	
1354-13	130	20	
1354-14	140	10	
1354-15	150	10	
1354-16	160	10	
1354-18	180	10	
1354-20	200	10	
1354-23	230	10	
1354-25	250	10	
1354-30	300	10	
1354-35	350	5	
1354-40	400	5	

- I prezzi riportati nel listino sono IVA esclusa - The prices are excluding VAT
- Il prezzo è sempre riferito al singolo elemento - The price is always referred to the single element

Guarnizione in EPDM

EPDM gasket



Resistenza fino a 200°C. Mescola resistente alle condense acide
Resistance up to 200 ° C. Compound resistant to acidic condensates

Codice Code	Ø	Conf. Pack	€
1359-08	80	20	
1359-10	100	20	
1359-12	120	20	
1359-13	130	20	
1359-14	140	10	
1359-15	150	10	
1359-16	160	10	
1359-18	180	10	
1359-20	200	10	
1359-23	230	10	
1359-25	250	10	
1359-30	300	10	
1359-35	350	5	
1359-40	400	5	

Adesivo in alluminio

Aluminium scotch



Codice Code	h.	l.	€
NA-50	50mm	50m	
NA-75	75mm	50m	

Prolunghe staffe a muro

Wall extensio bracket



Complete di viti per l'allungamento delle staffe a muro
Complete with screws for the extension of wall stirrups

Codice Code	l.	Inox/S.S. €	Rame/Copper €	A
2353-A16	160mm			
2353-A08	80mm			

Silicone

Silicon



Codice Code	Tipo Type	Tmax	Colore Color	Conf. Pack	€
SIL-300	Alta temperatura high temperature	300°C	Rosso Red	1	
SIL-220	Sigillante sealant	220°C	Trasparente Transparent	1	
SIL-110	Sigillante sealant	110°C	Grigio Gray	1	

Tappo di chiusura scarico

Condensate closing cap



Codice Code	Ø	Conf. Pack	€
TAPPO 3/4	3/4"	1	

Bomboletta spray

Spray



Codice Code	Tipo Type	Conf. Pack	€
1420-E08	Nero opaco - Matte Black (max 800°C)	1	
1420-E10	Spray silconico	1	

- I prezzi riportati nel listino sono IVA esclusa - The prices are excluding VAT
- Il prezzo è sempre riferito al singolo elemento - The price is always referred to the single element

Passaggio tetto regolabile

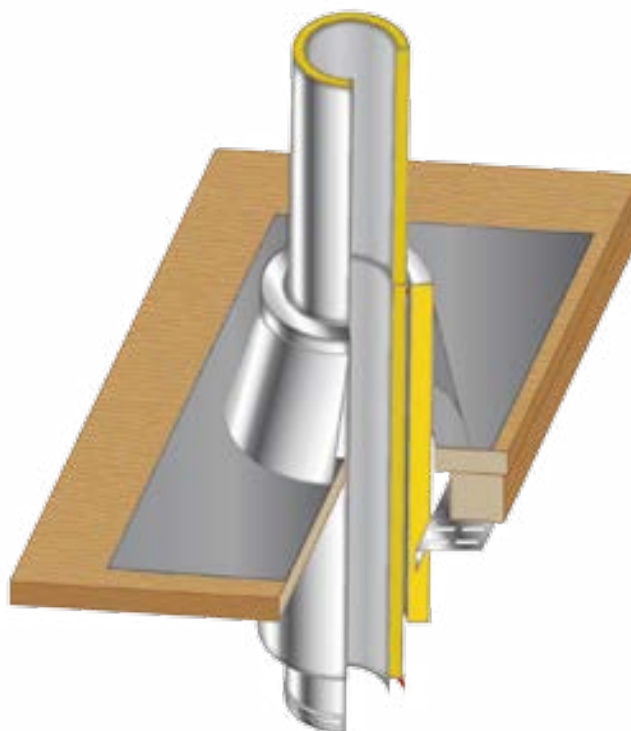
Adjustable roof passage

L'elemento "passaggio tetto" rivoluziona l'installazione della canna fumaria in presenza di materiali infiammabili, come ad esempio il legno e gli isolanti.

L'attraversamento del tetto o di un semplice solaio, è semplificato dalla regolazione dell'inclinazione dell'elemento grazie a supporti laterali completamente direzionabili a seconda dell'esigenza.

Il camino "DOPPIA-ECO 25 o 50" scorre all'interno dell'elemento, lasciando un intercapedine d'aria attorno di 10mm.

La resistenza al fuoco di fuliggine (G) del camino, e l'abbinamento di questo elemento ad alto potere isolante, lo rendono ideale per garantire la massima sicurezza in ogni situazione.

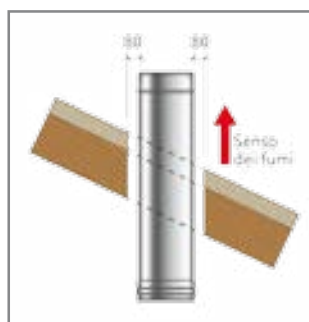


The Element "passage roof" revolutionizes the installation of the flue in the presence of flammable materials, such as wood and insulation.

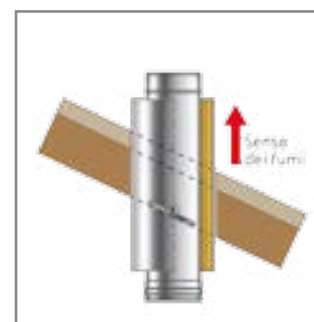
The crossing of the roof or a simple ceiling, is simplified by adjusting the inclination of the element due to lateral supports fully directional depending on the requirement.

The chimney "DOUBLE-ECO 25 or 50" slides inside the element, leaving an air gap of around 10mm.

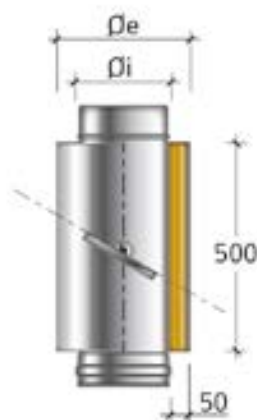
The fire resistance of soot (G) of the fireplace, and the combination of this element with high insulating power, making it ideal for maximum safety in every situation.



Senza passaggio tetto
Without passage roof



Con passaggio tetto
With passage roof



Codice <i>Code</i>	Ø	Conf. <i>Pack</i>	€	Øi	Øe
2011-A08	80	1		140	240
2011-A10	100	1		160	260
2011-A13	130	1		190	290
2011-A15	150	1		210	310
2011-A18	180	1		240	340
2011-A20	200	1		260	360
2011-A25	250	1		310	410
2011-A30	300	1		360	460



FELTRO AGUGLIATO TESSILE

FELTRO E COPPELLE IN FIBRA VETRO TESSILE "E" AGUGLIATA

DESCRIZIONE PRODOTTO

Feltro in lana di vetro tessile tipo "E" con 130 kg/m³ agugliato meccanicamente. Il prodotto è esente da amianto. Ha un'ottima proprietà di resistenza agli attacchi chimici, all'abrasione e agli urti meccanici. Può essere accoppiato con vari supporti alluminio-lattici e minerali, tessuti di vetro e tagliato a misura su disegno del cliente. Disponibile negli spessori E: 12 - 13 - 20 - 25 mm.

USI/USI

Isolamento di tubi, cerniere industriali, forni, cerniere fumare, elettrodomestici ed apparecchi termici di serie.

REAZIONE AL FUOCO

Il prodotto è incombustibile. Ha un basso contenuto di cloruri e non emette fumo. Temperatura d'impiego max 650°C.

IMBALLI

rotoli in altezza 1 metro e in genere su pallet.



Con feltro tessile agugliato, si possono ricavare le coppe tubolari che hanno le stesse caratteristiche del feltro e sono indicate per l'isolamento di cerniere fumare di apparecchi di riscaldamento.

I diametri realizzabili vanno dal diametro 80 al 400mm. Le spessori standard delle coppele è di 13 mm. Altezza standard 1000 mm.

Spessore (mm)	ρ (kg/m ³)
13	0,2409
20	0,2524
25	0,2640
30	0,2757
40	0,2900
50	0,305

ATS ISOLANTI Spa

Divisione Isolanti - Via S. Lucia 20, 20122 Milano, Italia - Tel. 02 57400000 - Fax 02 57400001
 Indirizzo Internet: www.atsisolanti.it - E-mail: ats@atsisolanti.it - Pagine Gialle: 02 57400001 - Fax 02 57400001
 Sede e Direzione: Via S. Lucia 20, 20122 Milano, Italia - Tel. 02 57400000 - Fax 02 57400001



FELTRO ISHOLBIO

FELTRI IN FIBRA BIOSOLUBILE PER ALTA TEMPERATURA

DESCRIZIONE PRODOTTO

Feltro isolante agugliato a bassa densità, esente da amianto e in grado di fornire elevate prestazioni ad alta temperatura. Ha un'ottima stabilità termica, non contiene leganti e non emette fumo.

Il feltro isholbio può essere accoppiato con vari supporti: alluminio-lattici e vetro e tessuto di vetro. Può essere tagliato a disegno su richiesta del cliente.

Disponibile nella densità 80 e 120 kg/m³ spessori: 12 - 13 - 19 - 25 - 30 mm.

USI/USI

Isolamento di forni industriali, elettrodomestici, cerniere murali, cerniere fumare, in genere. Isolazione dove è necessario un elevato isolamento alle alte temperature.

REAZIONE AL FUOCO

Il prodotto è in classe D
 Temperatura d'impiego in continuo 1000-1100°C
 Temperatura di fusione: 1250°C.

IMBALLI

rotoli e altezza 1 metro su pallet.



Composizione chimica, %	
SiO ₂	82 - 87%
CaO	28 - 33%
MgO	1 - 6%
Al ₂ O ₃	1 - 1%

Resistenza alla trazione: 0,800-2,500 N/1000°C - 1,200 N

Resistenza alla trazione: 0,80 kg/m² - 1,20 kg/m²

Conduttività termica, λ (W/m°C)	
Da 11°C	Da 200°C
80	0,07 - 0,06
120	0,14 - 0,12
160	0,23 - 0,22
200	0,29 - 0,24
240	0,33 - 0,28



ATS ISOLANTI Spa

Divisione Isolanti - Via S. Lucia 20, 20122 Milano, Italia - Tel. 02 57400000 - Fax 02 57400001
 Indirizzo Internet: www.atsisolanti.it - E-mail: ats@atsisolanti.it - Pagine Gialle: 02 57400001 - Fax 02 57400001
 Sede e Direzione: Via S. Lucia 20, 20122 Milano, Italia - Tel. 02 57400000 - Fax 02 57400001



COPPELLE LANA DI ROCCIA DA BLOCCO

DESCRIZIONE PRODOTTO

Le coppele vengono ricavate con apposite attrezzature da blocchi di lana di roccia vulcanica trattata con speciali resine termoindurenti. Le coppele possono essere lavorate con un trattamento di acido silicico.

CARATTERISTICHE DEL PRODOTTO

Densità nominale: 80 - 100 - 120 kg/m³
 spessori da 25 a 100mm
 altezza delle coppele: 550 - 1000 mm
 per dimensioni diverse si preghiamo di contattare il nostro ufficio commerciale.

USI/USI: isolamento termico di cerniere fumare, tubazioni dei motori Diesel e industriali, nei petrolchimici e nei settori navali.

IMBALLI

rotoli di cartone su pallet.



CONDUZIONE TERMICA

In funzione dello spessore, della temperatura (in continuo) e del carico, l'isolamento termico varia da 0,025 a 0,200 W/m°C.

REAZIONE AL FUOCO

I blocchi in lana di roccia da cui si ricavano le coppele sono certificati non combustibili secondo la normativa francese MCF (CSTB n° 30-34824-2).

Temperatura d'impiego in continuo 550°C
 Temperatura limite di utilizzo 650°C.

ATS ISOLANTI Spa

Divisione Isolanti - Via S. Lucia 20, 20122 Milano, Italia - Tel. 02 57400000 - Fax 02 57400001
 Indirizzo Internet: www.atsisolanti.it - E-mail: ats@atsisolanti.it - Pagine Gialle: 02 57400001 - Fax 02 57400001
 Sede e Direzione: Via S. Lucia 20, 20122 Milano, Italia - Tel. 02 57400000 - Fax 02 57400001



Feltro IsHol-Lam

FELTRO E COPPELLE IN LANA DI ROCCIA LAMELLARE

DESCRIZIONE PRODOTTO

Feltro in lana di roccia ultraperforata da 55 kg/m³, costituito da lamelle a fibre orientate perpendicolarmente alle superficie rivolte su un supporto in alluminio retinato rinforzato con rete di vetro (disponibile negli spessori: 20-30-40-50-60-80 mm).

USI/USI

vengono utilizzati nell'isolamento termico, dall'esterno di condotte, tubazioni metalliche, cerniere fumare e sportelli industriali.

REAZIONE AL FUOCO

Il prodotto non è combustibile
 classe di reazione A2 s1 s2 secondo la norma EN 13501
 temperatura d'impiego max 620°C.

IMBALLI

rotoli e altezza 1 metro su pallet.



Con feltro lamellare si possono ricavare le coppele tubolari che hanno le stesse caratteristiche del feltro e sono indicate per l'isolamento di cerniere fumare di apparecchi di riscaldamento.

I diametri realizzabili vanno dal diametro 80 al 400mm. Le spessori delle coppele è di 30 mm. Altezza standard 1000 mm.

Conduttività termica, λ (W/m°C)	
30	0,042
50	0,052
75	0,062
100	0,072
150	0,080
200	0,102
250	0,148
300	0,202



ATS ISOLANTI Spa

Divisione Isolanti - Via S. Lucia 20, 20122 Milano, Italia - Tel. 02 57400000 - Fax 02 57400001
 Indirizzo Internet: www.atsisolanti.it - E-mail: ats@atsisolanti.it - Pagine Gialle: 02 57400001 - Fax 02 57400001
 Sede e Direzione: Via S. Lucia 20, 20122 Milano, Italia - Tel. 02 57400000 - Fax 02 57400001

- I prezzi riportati nel listino sono IVA esclusa - The prices are excluding VAT
- Il prezzo è sempre riferito al singolo elemento - The price is always referred to the single element

**SCHEDA TECNICA
COPPELLE IN LANA DI ROCCIA RA**



Manufatto ottenuto da
FIBRE CERTIFICATE A BASSA BIOPERSISTENZA
conformi alla Direttiva 97/69/CE.
Non necessita di etichettatura
come materiale pericoloso o cancerogeno.

Manufatto Cilindrico in Lana di Roccia biosolubile,
rivestito alluminio puro retinato
con linguetta adesiva,
con funzione di protezione meccanica e
di barriera vapore.



QUALITA'	VALORI						UNITA'	NORMA
Comportamento al Fuoco	INCOMBUSTIBILE Classe A2							4102
Punto di Fusione delle Fibre	> 1000						°C	
Calore Specifico	840						J/kgK	52615
Densità	da 90 a 105 kg/mc							
Resistenza alla diffusione del Vapore Acqueo (μ)	> 25000							
Coefficiente di Conducibilità a Temperatura Media (λ)	50	100	150	200	300		°C	52612
	0,043	0,047	0,051	0,067	0,093			
Qualità Superiore AS	Isolamento di Acciai Austenitici							AGI Q 135

I dati esposti sono dati tecnici indicativi relativi alla produzione attuale e possono essere cambiati ed aggiornati in qualsiasi momento senza alcun preavviso e senza della propria responsabilità. Il suggerimento e le informazioni tecniche fornite rappresentano le nostre migliori conoscenze riguardo le proprietà e le utilizzazioni del prodotto. L'acquirente ha il preciso onere di accertare preventivamente l'idoneità del prodotto per il tipo di uso e il regime che ne verrà fatto.

**RICETTA
RINNOVATA**

ISHOLglas pipe ALR

Coppelle in lana di vetro agglutata con rivestimento in alluminio retinato.
Coppelle costituite da un manufatto agglutinato in lana di vetro della spessore di 13mm e con rivestimento in alluminio retinato.

Applicazioni: isolamento di tubazioni per impianti di processo, cerni fornace metalliche monoprodotto associate ad apparecchi a combustibile solido, impiantistica industriale e inoltre la normativa prevede l'utilizzo di un isolante in grado di resistere all'incendio da fulmine.

VANTAGGI

- Ottima performance di isolamento termico ed acustico
- Resistente alle vibrazioni
- Stabilità dimensionale al variare della temperatura
- Non subisce deformazioni in caso di formazione di condensa

Dati tecnici	Valore
Diametro	da 60 a 300 mm
Spessore	13 mm
Temperatura di punto	1.100°C
Temperatura di utilizzo	800°C

Conducibilità termica λ - EN 12567

Temperatura (°C)	60°	100°	150°	200°
Conducibilità termica (W/mK)	0,043	0,047	0,051	0,093